

# КОНДИЦИОНИРОВАНИЕ ВОЗДУХА Каталог



# СОДЕРЖАНИЕ

<b>О КОМПАНИИ</b>	<b>4</b>
<b>СФЕРЫ ПРИМЕНЕНИЯ</b>	<b>6</b>
<b>ПРОДУКЦИЯ</b>	<b>8</b>
<b>ПРОГРАММИРУЕМЫЕ КОНТРОЛЛЕРЫ</b>	<b>8</b>
iProCHILL – программируемые контроллеры для кондиционирования воздуха	10
iProDOMO – программируемые контроллеры для систем автоматизации здания	11
<b>КОНТРОЛЛЕРЫ ДЛЯ 2 КОНТУРОВ – ДО 6 КОМПРЕССОРОВ</b>	<b>16</b>
IC200L & IC200D – передовые многофункциональные контроллеры	16
<b>КОНТРОЛЛЕРЫ ДЛЯ 1 ИЛИ 2 КОНТУРОВ – ДО 4 СТУПЕНЕЙ</b>	<b>22</b>
IC200CX – передовые многофункциональные контроллеры	22
<b>КОНТРОЛЛЕРЫ ДЛЯ 1 КОНТУРА – ДО 2 КОМПРЕССОРОВ</b>	<b>28</b>
IC100 – передовые многофункциональные контроллеры	28
<b>КЛАВИАТУРЫ</b>	<b>36</b>
VISOGRAPH – программируемые графические дисплеи	36
VI – выносные клавиатуры	38
<b>ПРИВОДЫ ЭЛЕКТРОННЫХ РАСШИРИТЕЛЬНЫХ ВЕНТИЛЕЙ</b>	<b>40</b>
XEV – приводы шаговых электронных расширительных вентилей	40



<b>ДАТЧИКИ</b>	<b>42</b>
Датчики температуры	42
Датчики давления	44
Ритмометрические датчики давления	44
<b>ПРОВОДА И АКСЕССУАРЫ</b>	<b>45</b>
Провода	45
Соединения iPro	46
Регуляторы скорости вентиляторов	46
Модуль расширения	47
Последовательный интерфейс	47
Прокладки и средства защиты	47
Трансформаторы	47
Ключи программирования	47
Комплект программирования	47
<b>СИСТЕМЫ</b>	<b>48</b>
XWEB300D – веб-сервер аварий и управления	48
XWEB500D – веб-сервер мониторинга и управления	50
XWEB & XCENTER – мониторинг, управление, надзор и диспетчерский центр	53
Модемы и кабели	53
<b>РАЗМЕРЫ И ВЫРЕЗЫ</b>	<b>54</b>



dixell

## О КОМПАНИИ

### ШТАБ-КВАРТИРА

Общая площадь более 15.200м<sup>2</sup>, 3.100м<sup>2</sup> производственных площадей, 800м<sup>2</sup> офисных площадей и более 20 лет опыта работы в этой крайне специализированной сфере бизнеса. Приведенная статистика отражает **динамику развития Компании**, которая позиционирует себя среди мировых лидеров электроники, предлагая ассортимент продукции, который обеспечивает инновационные решения для удовлетворения потребностей **рынков кондиционирования воздуха, промышленного и коммерческого охлаждения и общественного питания**.



### ПРОДАЖИ ОБУЧЕНИЕ

По всему миру наша продукция распространяется и поддерживается **более чем в 70 странах** торговой сетью с опытным и **квалифицированным персоналом**, что гарантирует правильный выбор контроллеров и эффективное послепродажное обслуживание. Компетенция, профессионализм и вежливость выделяют наш Отдел Обслуживания Клиентов. Он предоставляет нашим дистрибьюторам и клиентам в одинаковой мере техническую поддержку в любой ситуации, которая может возникнуть .

Постоянное **технологическое развитие и новинки** нашей продукции выделяют нас на этом рынке, как стратегический выбор для большинства пользователей. Все это и непрерывный рост ассортимента продукции требует постоянного обучения нашего собственного персонала и наших дистрибьюторов. Чтобы соответствовать этому требованию, на нашей базе в Беллуно был разработан полностью оснащенный учебный класс с использованием самых современных компьютерных технологий.



## ИССЛЕДОВАНИЯ РАЗРАБОТКА ПРОИЗВОДСТВО

Постоянные **исследования и разработки** означают, что все наши контроллеры отличаются использованием новейшего поколения микропроцессоров. Внимательное отношение к потребностям большинства пользователей приводит нас к развитию быстрых и простых методов программирования Dixell. Большинство рабочих функций тщательно разрабатываются с учётом требований наших многочисленных клиентов. Наши отделы “Исследований и разработок” и “Производства” являются достаточно гибкими, что означает, что они могут быстро реагировать на индивидуальные требования заказчиков и предлагать подходящие решения. В разработке и контроле производства сейчас используется оборудование высокой сложности. Здесь тонкие и повторяющиеся задачи в основном выполняются самыми современными **автоматическими системами**.



## КАЧЕСТВО

Компания Dixell получила сертификат ISO9001 и она постоянно следит за качеством во всем, что она делает. Система качества Компании Dixell соответствует Стандарту Системы Качества **UNI EN ISO 9001:2000**.



## ОКРУЖАЮЩАЯ СРЕДА

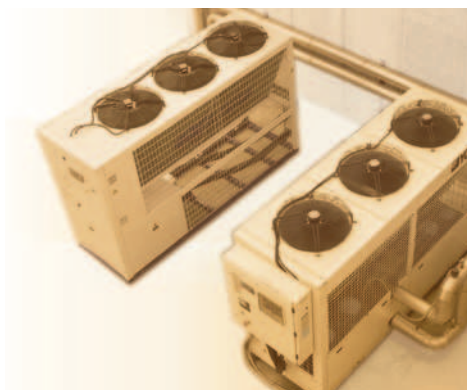
Dixell уделяет особое внимание **вопросу защиты окружающей среды** и постоянно ищет новые решения в соответствии с этой философией. Вот почему Компания направляет свои усилия на создание управляющих устройств, которые дают высокое **энергосбережение**, следуя жестким требованиям стандартов **RoHS** и **WEEE (Европейские Директивы 2002/95/CE и 2002/96/CE)**, а также используя **упаковочные материалы** в соответствии с **Европейской Директивой 2004/12/CE**, что обеспечивает значительные преимущества для конечного пользователя.



## СФЕРЫ ПРИМЕНЕНИЯ

### СФЕРЫ ПРИМЕНЕНИЯ

Современные чиллеры для **бытового и коммерческого кондиционирования воздуха** или для **промышленных применений** требуют контроля множества различных условий, чтобы гарантировать, что блок работает правильно. Температура, давление и влажность должны находиться под строгим контролем надежных приборов, которые, хоть и сложные, являются также простыми в управлении и легко программируемыми в зависимости от конкретного применения. Предоставляя свою гибкость, широкий ассортимент контроллеров Dixell может быть использован в различных системах, где применяются чиллеры, таких как кондиционирование воздуха: **жилых домов, гостиниц, музеев, супермаркетов, больших торговых центров** и таких рабочих мест, как **корабли** или **химическое производство**, где условия очень тяжелые.



### БЛОКИ

Благодаря своему огромному опыту, Dixell предоставляет широкий выбор контроллеров, которые разработаны и для систем **сжатого воздуха**, и для **кондиционирования воздуха**. Dixell предлагает специальные контроллеры для **осушителей**, простых одно- компрессорных/контурных **чиллеров**, а также для блоков с несколькими контурами и разными компрессорами в каждом контуре; с различными условиями работы, типа **теплового насоса, блоков с фрикулингом, полной или частичной рекуперацией тепла**.

## СИСТЕМЫ АВТОМАТИЗАЦИИ ЗДАНИЙ

Совершенная организация **комфорта** и **энергосбережения** в зданиях для улучшения качества **среды обитания** и **работы** является растущей потребностью. Dixell предлагает линейку программируемых контроллеров, способных поддерживать связь с компонентами других установок, таких как **бойлеры, системы отопления, системы автоматизации зданий**, а также **солнечные батареи** и **возобновляемые источники**. Таким образом имеется возможность получить вполне надежное и приемлемое решение для любого типа здания от жилых домов до офисов, от торговых центров до огромных спортивных залов или плавательных бассейнов.



## ГЕОТЕРМАЛЬНЫЕ СИСТЕМЫ

Кроме **солнечной энергии, энергии ветра** и **сжигания биомассы**, имеется еще один неисчерпаемый источник энергии, который используется все больше и больше: **геотермальный**. Такие установки с тепловыми насосами являются очень эффективными, не загрязняющими окружающую среду и они достигают лучшей производительности в сравнении со всеми остальными системами нагрева и охлаждения. Контроллеры Dixell способны в совершенстве управлять всеми переменными, связанными с областью кондиционирования и влажности воздуха, предоставляя надежное и экономически эффективное решение.

## ИНФОРМАЦИЯ

Для получения дополнительной информации о всей продукции Dixell обратитесь, пожалуйста, к нашему **общему каталогу** или посетите наш веб-сайт - **[www.dixell.com](http://www.dixell.com)**.



D: 10 DIN Rail

## iPro - ПРОГРАММИРУЕМЫЕ КОНТРОЛЛЕРЫ

Новое семейство программируемых контроллеров (серии iPro) используется в системах с **чиллерами, тепловыми насосами и геотермальными тепловыми насосами**. Благодаря отменной модульности/гибкости, они могут также обмениваться данными с установками, включая **бойлеры, солнечные батареи, системы теплового излучения, системы автоматизации зданий и возобновляемые источники**. Эти контроллеры обеспечивают высокий уровень технологии для облегчения внешней коммуникации и программирования (согласно логике ПЛК), предоставляя простые решения для удовлетворения потребностей любых систем, гарантируя полный локальный или удаленный контроль.

### ХАРАКТЕРИСТИКИ

- О.С. LINUX
- ЦПУ 200МГц
- Процессор 32бит
- 32Мб оперативной памяти
- Объем флэш-памяти 128Мб

### ПЛЮС

- Порт Ethernet для подключения к сети Интранет - Интернет и другим программируемым контроллерам для управления распределенными системами
- Порт USB (хост) позволяющий скачивать приложения, параметры, регистрацию данных/аварий и загружать приложения и параметры
- Последовательный протокол цифровой связи CANBus для подключения к другим программируемым контроллерам, к расширительным модулям ввода/вывода и приводам XEV
- 2 последовательных выхода RS485 Мастер и Подчиненный
- Стандартный протокол связи ModBUS-RTU, который позволяет подключаться к цифровым контроллерам IC100/200, системам надзора и управления XWEB или к системам, разработанным сторонними производителями.



- Управление отправкой сообщений об авариях по электронной почте, факсу или в виде sms-сообщений
- Прямое Интернет-соединение
- Непосредственное соединение через модем, GSM-модем и КПК
- Удаленная отправка команд при помощи sms-сообщений
- Возможность обновления собственного программного обеспечения (iPro) по электронной почте



## ISAGRAF®

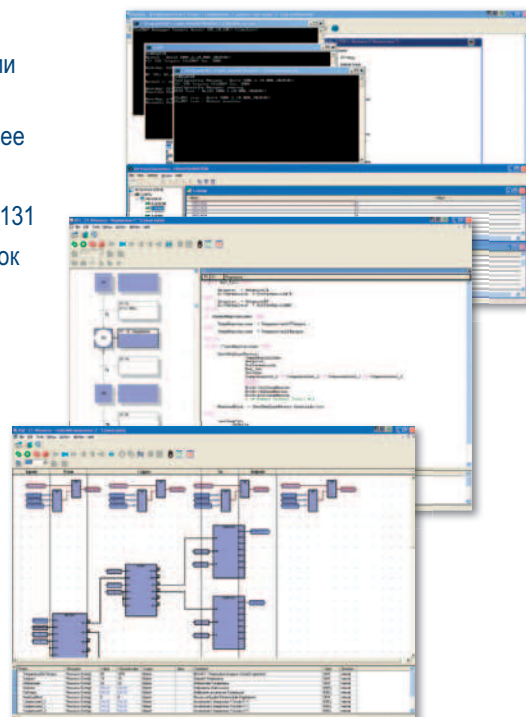
Для создания программ, которые будут загружены в приборы серии iPro, компания Dixell выбрала систему ISaGRAF®, которая является программной средой, дающей возможность создания локальных или распределенных систем управления. ISaGRAF® предоставляет комбинацию высоко мобильного, надежного движка регулирования (Виртуальная машина) и интуитивной среды разработки приложений (Автоматизированное Рабочее Место). Выходные данные среды разработки можно выбрать либо как переносимый исходный код "С", либо как TIC (объектно-независимый код). Виртуальная машина ISaGRAF® - это мощный, оптимизированный и очень быстрый управляющий движок, который исполняет TIC. Виртуальная машина и все опции готовы к использованию на ОС NT, Linux, CE 3.0 и QNX. В дополнение, этот управляющий движок был спроектирован так, что исходный код Виртуальной машины доступен в формате инструментальных средств, предоставляя переносимость на любую операционную систему на любой аппаратной платформе. Расширенные опции для ISaGRAF® переносят этот выдающийся контроллер на вершину линейки PLC, DCS или RTU.

### ISAGRAF® ПОТОМУ ЧТО:

- Это интернациональная, полная и стандартизованная среда разработки
- Идеальна для небольших систем, но может управлять несколькими точками Входов/Выходов
- Она самая используемая (более 40.000 разработчиков во всем мире и более 500.000 приложений за последние 10 лет)
- Включает 5 различных языков программирования с кодами согласно IEC61131
- Включает лучшую систему моделирования и удаленного устранения ошибок
- Поддерживается по всему миру (важно для обучения и помощи)

APM разработки Приложений ISaGRAF® поддерживает все стандартные языки программирования по IEC 6-1131, а также Блок-Схемы.

- SFC: Последовательная Функциональная Схема
- ST: Структурированный Текст
- FBD: Функциональная Блок-Схема
- IL: Набор Команд
- FC: Блок-Схема
- LD: Многоступенчатая Схема



# iProCHILL

Программируемые контроллеры семейства iProCHILL - это ответ компании Dixell на требования мира кондиционирования воздуха; Они подходят для всех **блоков чиллеров, тепловых насосов и геотермальных тепловых насосов, до 4 контуров и 16 компрессоров**. Эти контроллеры совершенные и простые в использовании, они являются правильным решением для большинства блоков чиллеров, включая самые сложные, и они могут управлять системами следующих типов:

**воздух / воздух – “крышные / roof top”**

**воздух / вода**

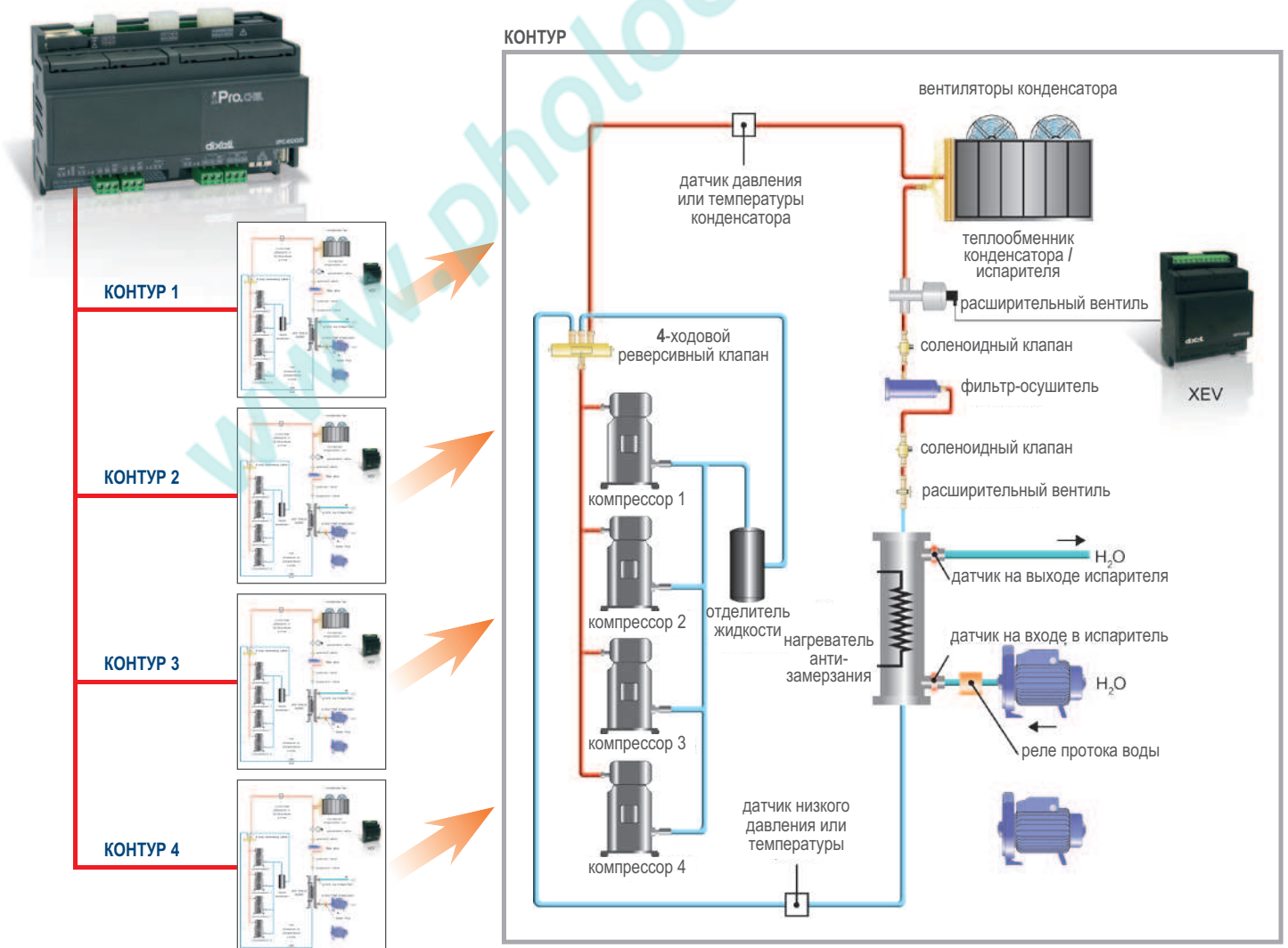
**вода / вода**

**мотор-конденсаторные**

Благодаря большим возможностям по подключениям все установки без исключения могут управляться удаленно, облегчая работу “сервисных” центров.

Это семейство, состоящее из 2 моделей (IPC410D и IPC415D), которое с программируемым графическим дисплеем VISOGRAPH обеспечивает пользователя разносторонними решениями, которые имеют высокий уровень индивидуализации.

## ПРИМЕР ПРИЛОЖЕНИЯ ДЛЯ ЧИЛЛЕРОВ ВОЗДУХ/ВОДА ДО 4 КОНТУРОВ И ДО 16 КОМПРЕССОРОВ

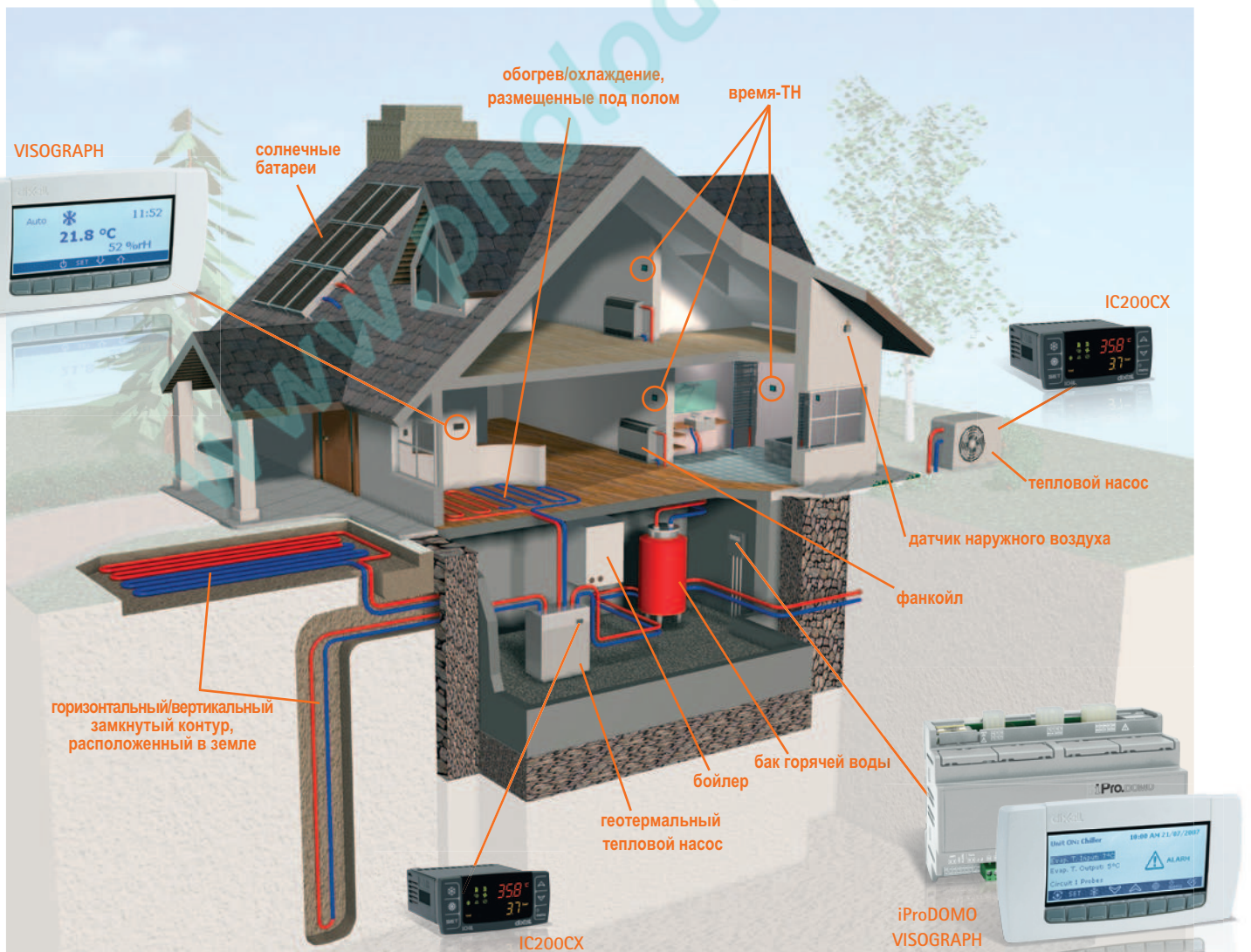


# iProDOMO

Программируемые контроллеры семейства iProDOMO подходят для частного сектора с точки зрения охлаждения, нагрева и **комфорта**. Они являются идеальным решением для управления установками, которые включают **традиционные источники** типа бойлеров или чиллеров / тепловых насосов, блоков осушения, солнечных батарей, систем теплового излучения, а также **возобновляемые источники** типа геотермальных, фотогальванических солнечных систем и сжигания биомассы. Контроль климатической обстановки, выполняемый по датчикам температуры и влажности, обеспечивает **правильные температурно-влажностные** условия и делает возможным принятие превентивных мер, чтобы достичь комфортного состояния. Также и регулирование по наружной температуре, задаваемое с программируемого дисплея VISOGRAPH, дает возможность полного управления установкой с тем, **чтобы свести к минимуму потери энергии**. iProDOMO также подходит для сферы **автоматизации домов и зданий**, позволяя осуществлять связь с установками систем автоматизации домов в жилом секторе, на коммерческих объектах или в гостиницах с интеграцией датчиков присутствия, контроля освещения, систем аварийной сигнализации и т.д...

Предоставляя полное и гибкое решение для любого типа окружающей среды, контроллер IPD110D в связке с программируемым графическим дисплеем VISOGRAPH является также привлекательным с эстетической точки зрения решением.

## ПРИМЕР КОМФОРТНОГО РЕГУЛИРОВАНИЯ ДЛЯ ОБОРУДОВАНИЯ КОТЕДЖА



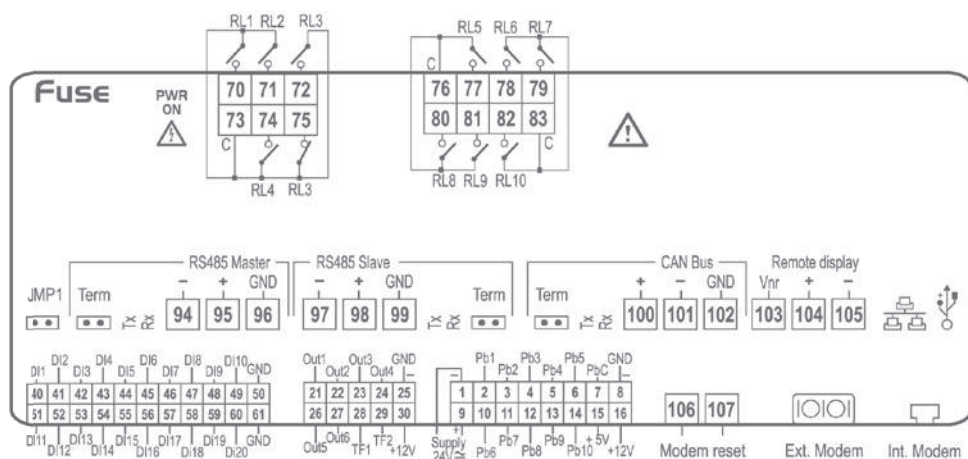


IPC410D	Программируемый контроллер iProCHILL для кондиционирования воздуха с 10 релейными выходами
IPC415D	Программируемый контроллер iProCHILL для кондиционирования воздуха с 15 релейными выходами
IPD110D	Программируемый контроллер iProDOMO для систем автоматизации домов

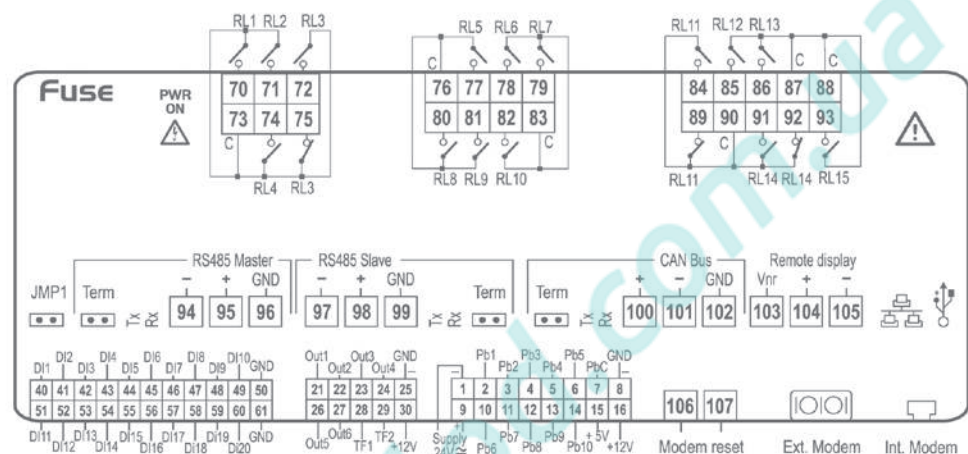
ХАРАКТЕРИСТИКИ	IPC410D	IPC415D	IPD110D
<b>Электропитание</b>	24В пер./пост. тока	24В пер./пост. тока	24В пер./пост. тока
<b>Датчиковые входы</b>			
0÷1В - 0÷5В - 0÷10В - 2÷20мА - 4÷20мА - NTC – PTC - DI	10 конфиг.	10 конфиг.	10 конфиг.
<b>Цифровые входы</b>			
Опто-изолированные	20 конфиг.	20 конфиг.	20 конфиг.
<b>Релейные выходы</b>			
Конфигурируемые	9x5A + 1x8A	12x5A + 3x8A	9x5A + 1x8A
<b>Другие выходы</b>			
ШИМ (PWM) выходы для регуляторов скорости вращения вентиляторов	2	2	2
Выходы 0÷10В или 4÷20мА для регуляторов скорости вращения вентиляторов	2 конфиг.	2 конфиг.	2 конфиг.
0÷10В или аналог. выход внешнего реле	4 конфиг.	4 конфиг.	4 конфиг.
Выносная клавиатура (до 3)	VGIPC	VGIPC	VGIPD
Последовательный выход Мастер	RS485	RS485	RS485
Последовательный выход Подчиненный	RS485	RS485	RS485
Порт USB	прис.	прис.	прис.
Модемный выход	(GSM, XWEB-Модем)	(GSM, XWEB-Модем)	(GSM, XWEB-Модем)
Выход CANBus	прис.	прис.	прис.
Возможность работы в сети Ethernet	( )	( )	( )
<b>Другие</b>			
Расширительный модуль	IProEX60D	IProEX60D	IProEX60D
Внутренний модем	( )	( )	( )
Часы Реального Времени (RTC)	прис.	прис.	прис.
Зуммер	( )	( )	( )

( ) опции

IPC410D  
IPD110D



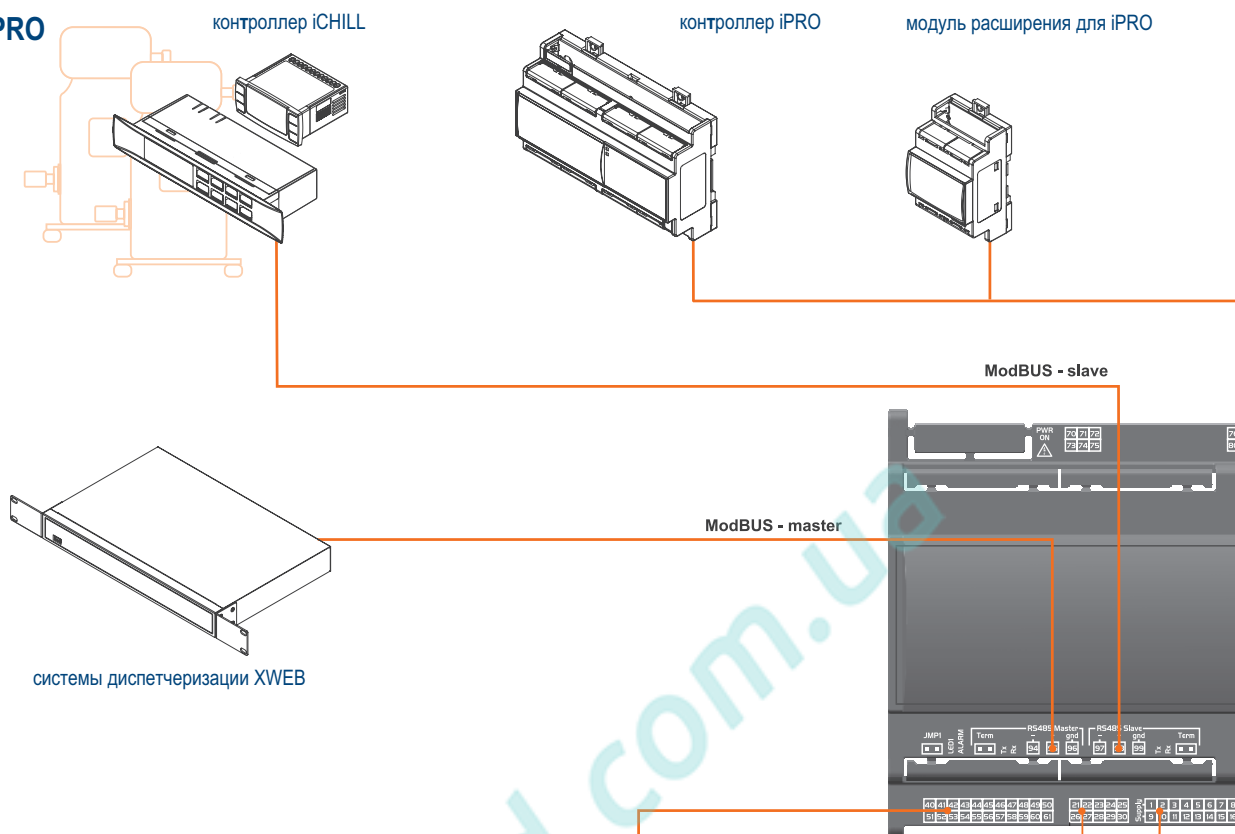
IPC415D



## ТЕХНИЧЕСКИЕ ХАРАКТЕРИСТИКИ

КОРПУС:	самозатухающий пластик ABS
РАЗМЕР:	фронтальный 110x175мм; глубина 59,5мм
МОНТАЖ:	монтаж на DIN-рейку
СОЕДИНЕНИЯ:	съёмные разъемы
ЭЛЕКТРОПИТАНИЕ:	24В пер./пост.тока±10% 50/60Гц
ПОТРЕБЛЯЕМАЯ МОЩНОСТЬ:	макс. 20ВА
ДАТЧИКОВЫЕ ВХОДЫ:	NTC, PTC, 0÷1В, 0÷5В, 0÷10В, 2÷20мА, 4÷20мА
КОНФИГУРИРУЕМЫЕ ЦИФР. ВХОДЫ:	20
РЕЛЕЙНЫЕ ВЫХОДЫ:	3 SPDT 8(3)А, 250В пер.тока 12 SPDT 5(2)А, 250В пер.тока
АНАЛОГОВЫЕ ВЫХОДЫ:	ШИМ (PWM) сигнал (модуль 1ф-вентиляторов) 4÷20мА (модуль вентиляторов) 0÷10В (модуль вентиляторов) 0÷10В (пропорц. выход или привод внешнего реле)
ХРАНЕНИЕ ДАННЫХ:	в энергонезависимой памяти (EEPROM)
РАБОЧАЯ ТЕМПЕРАТУРА:	-10÷60°C (14÷140°F)
ТЕМПЕРАТУРА ХРАНЕНИЯ:	-30÷85°C (-22÷185°F)
ОТНОСИТЕЛЬНАЯ ВЛАЖНОСТЬ:	20÷85% (без конденсации)
ДИАПАЗОН ИЗМЕРЕНИЯ И РЕГУЛИРОВАНИЯ:	датчик давления: 0÷50бар NTC-датчик: -40÷110°C (-40÷230°F) PTC-датчик: -40÷150°C (-40÷302°F)
РАЗРЕШЕНИЕ:	0,1°C или 1°F (выбирается)
ТОЧНОСТЬ (окружающая температура):	± 0.7°C ± 1 цифра

## ПОДКЛЮЧЕНИЯ iPRO



## ДОСТУПНЫЕ ДАТЧИКИ

NTC температуры

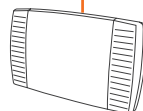
PTC температуры

XH влажности

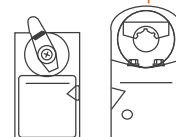
PP давления - 4÷20мА

PPR давления - 0÷5В (ратиометрический)

комнатный датчик  
(Температура / Влажность)

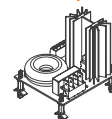


0÷10V  
4÷20mA



приводы / сервомоторы

PWM  
0÷10V  
4÷20mA



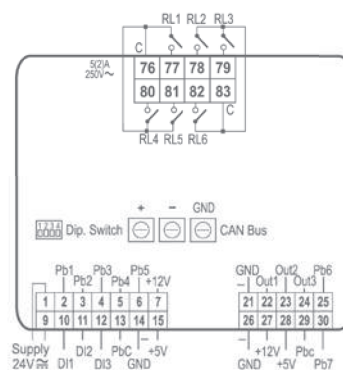
модуль  
вентиляторов

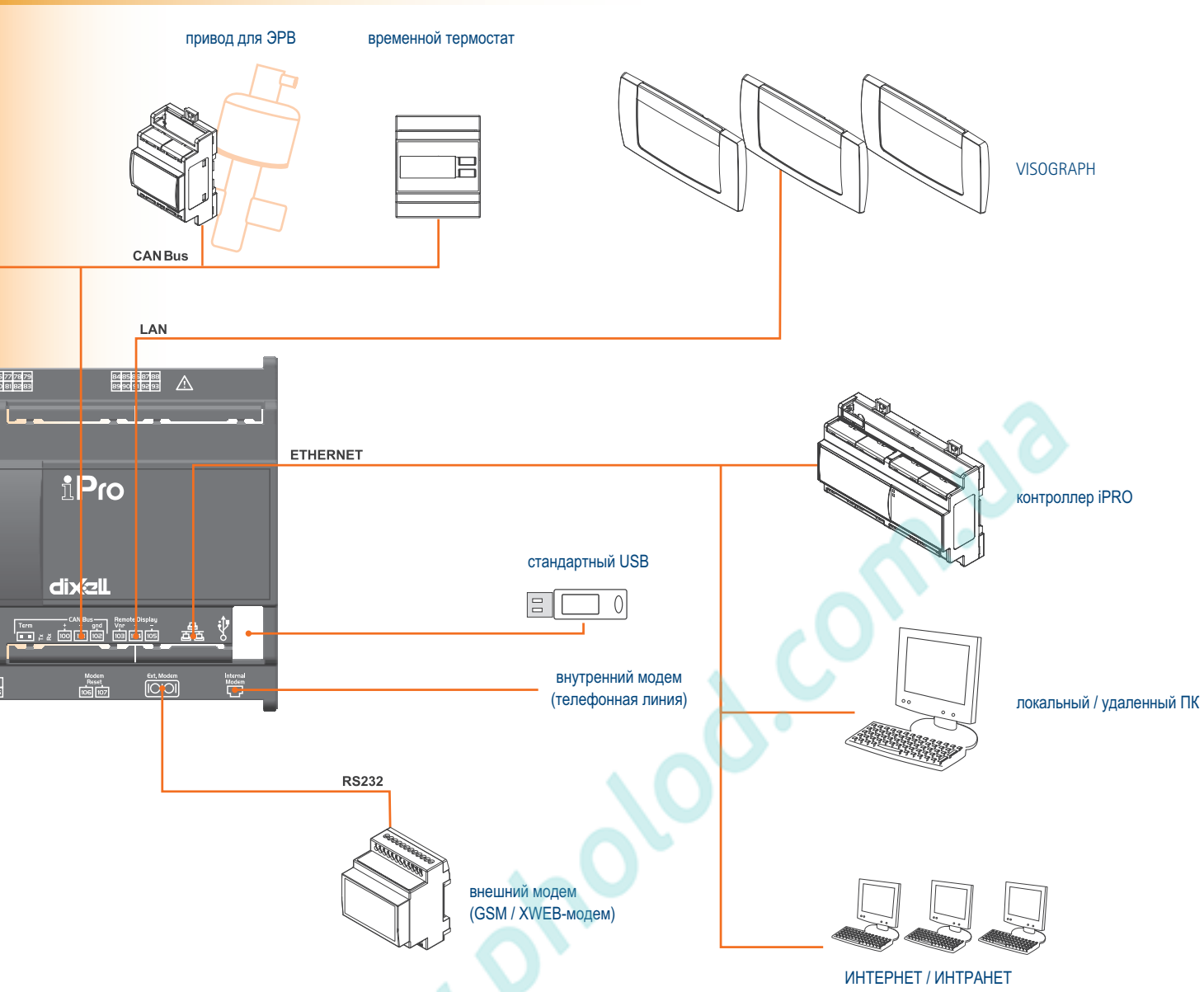
## МОДУЛЬ РАСШИРЕНИЯ

Для того, чтобы закончить линейку программируемых контроллеров, Dixell создал модуль расширения **IPROEX60D**, доступный в формате 4 DIN. Этот модуль может запитываться напряжением 24В пер./пост.тока, у него имеется 3 цифровых входа, 7 конфигурируемых аналоговых входа, 3 конфигурируемых пропорциональных выхода, 6 релейных выходов и один порт CANBus для подключения.

КАК ЗАКАЗАТЬ:

IPROEX60D -10000





### КАК ЗАКАЗАТЬ

I P R O C H I L L    I P C 4 1    D - 1 B C D O

B	C	D
Модем	Ethernet	Зуммер
0 = Нет	0 = Нет	0 = Нет
1 = Внутренний	1 = Да	1 = Да
2 = Внешний (GSM/XWEB Модем)		

I P R O D O M O    I P D 1 1 0 D - 1 B C D E

B	C	D	E
Модем	Ethernet	Зуммер	Протокол связи
0 = Нет	0 = Нет	0 = Нет	0 = ModBUS
1 = Внутренний	1 = Да	1 = Да	
2 = Внешний (GSM/XWEB Модем)			



## IC200L & IC200D КОНТРОЛЛЕРЫ ДЛЯ 2 КОНТУРОВ - ДО 6 КОМПРЕССОРОВ

**IC200** - это ответ компании Dixell на потребности динамично развивающегося мира кондиционирования. Эта линейка позволяет регулировать и управлять **блоками чиллеров** (с двумя "реверсивными газ - вода" контурами и до шести компрессоров), **тепловыми насосами и чиллерами с фрикулингом и с частичной или полной рекуперацией тепла**. С помощью этого компактного контроллера имеется возможность контроля и регулирования таких систем как:

**воздух / воздух – "крышные / roof top"**

**воздух / вода**

**вода / вода**

**мотор-конденсаторные**

### ПЛЮС

- Дежурный режим одного контура/компрессора посредством нажатия кнопки
- Принудительная оттайка
- Комбинированная оттайка
- Контроль аварий даже в дежурном режиме или при удаленном выключении
- Функция откачки (остановка и запуск)
- Выход ШИМ (PWM) / 4÷20мА/0÷10В для регулирования конденсации
- Функция разгрузки по температуре/давлению
- Управление винтовыми компрессорами
- Контроль ротации компрессоров (также по количеству запусков/час)
- Запуск компрессора прямой, с использованием части обмотки, звезда-треугольник
- Динамически изменяемая уставка
- Запуск и остановка по временным зонам (по часам RTC)
- Энергосбережение по временным зонам (по часам RTC) или по цифровому входу
- Легкое программирование с помощью HOT KEY 64 или ПК (PROG TOOL KIT)
- Последовательный выход RS485 с протоколом ModBUS



ИКОНКИ ДИСПЛЕЯ	ЗНАЧЕНИЕ
°C °F	градусы Цельсия - Фаренгейта
bar PSI	единицы Бар-PSI
1	Компрессор 1
2	Компрессор 2
3	Компрессор 3
4	Компрессор 4
5	Компрессор 5
6	Компрессор 6
⚠	Общая авария
🚰	Водяной насос
Flow!	Авария по потоку
⌚	Время/RTC
🔥	Нагреватель антизамерзания испарителя
🌀	Вентилятор конденсатора



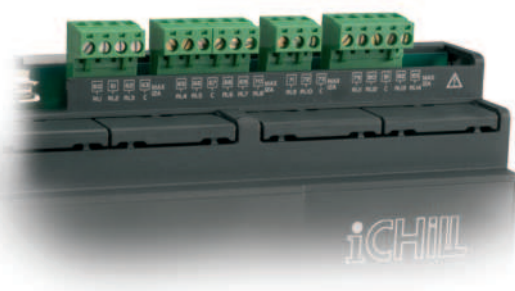
ИКОНКА	ЗНАЧЕНИЕ
I	Выход ДОП реле n°1
II	Выход ДОП реле n°2
❄	Оттайка

## ЗАВЕРШЕННОСТЬ

Двойной дисплей с 16 иконками показывает полную информацию о состоянии машины. Все основные функции системы охлаждения отображаются при помощи нажатия только одной кнопки, что не требует входа в режим программирования.

## ПОДКЛЮЧЕНИЯ

Все контроллеры серии iCHILL имеют соединения для быстрого подключения.



## КОНТРОЛИРУЕМЫЕ УСТРОЙСТВА

- 1 контур - 1 компрессор с регулированием до 4-х ступеней мощности
- 2 контура - 1 компрессор с регулированием до 3-х ступеней мощности
- 2 контура - управление 6 компрессорами
- Управление до 2 водяных насосов секции испарителя и до 2-х - секции конденсатора
- Регулирование до 4 пропорциональных или ВКЛ/ВЫКЛ выходов 0÷10V
- 2 конфигурируемых ДОП. релейных выходов
- Возможность подключения до 2 выносных клавиатур

## АВАРИЙНОЕ УПРАВЛЕНИЕ

Пользовательский интерфейс предоставляет полную визуальную информацию о состоянии установки и позволяет подтверждать любые сигналы аварийных событий.

Каждая авария имеет специальный значок  
(Пр. С1tr: авария термозащиты компрессора 1)



Сброс аварии защищен паролем



Внутренний регистратор данных (до 100 событий)



# IC200L & IC200D

## КОНТРОЛЛЕРЫ ДЛЯ 2 КОНТУРОВ - ДО 6 КОМПРЕССОРОВ

D: 10 DIN Rail



L: 38x185mm



IC260L  
IC260D  
IC261L  
IC261D

Передовые многофункциональные контроллеры для чиллеров или тепловых насосов (2 контура, до 6 компрессоров)

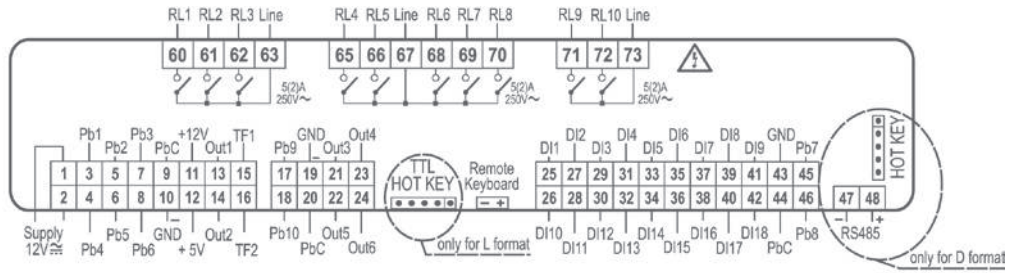
IC280L  
IC280D  
IC281L  
IC281D

Передовые многофункциональные контроллеры для чиллеров или тепловых насосов, чиллеров с фрикулингом и с частичной или полной рекуперацией тепла (2 контура, до 6 компрессоров)

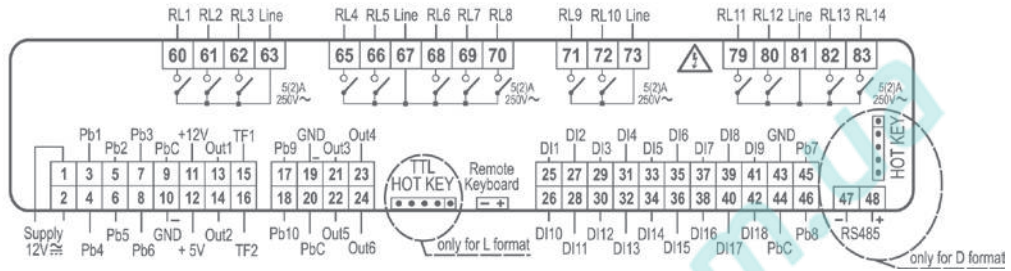
ХАРАКТЕРИСТИКИ	IC260L	IC260D	IC261L	IC261D	IC280L	IC280D	IC281L	IC281D
<b>Первая строка дисплея</b>	± 3 с д.т.		± 3 с д.т.		± 3 с д.т.		± 3 с д.т.	
<b>Вторая строка</b>	± 4 с д.т.		± 4 с д.т.		± 4 с д.т.		± 4 с д.т.	
<b>Клавиатура: кнопки</b>	6		6		8		8	
<b>Электропитание</b>	~/=12В (~/=24В)	~/=12В (~/=24В)	~/=12В (~/=24В)	~/=12В (~/=24В)	~/=12В (~/=24В)	~/=12В (~/=24В)	~/=12В (~/=24В)	~/=12В (~/=24В)
<b>Датчиковые входы</b>								
NTC - PTC - 4÷20мА - 0÷5В	10 конфиг.	10 конфиг.	10 конфиг.	10 конфиг.	10 конфиг.	10 конфиг.	10 конфиг.	10 конфиг.
<b>Цифровые входы</b>								
№ 18	конфиг.	конфиг.	конфиг.	конфиг.	конфиг.	конфиг.	конфиг.	конфиг.
<b>Релейные выходы</b>								
№ 10	5А	5А			5А	5А		
№ 14			5А	5А			5А	5А
<b>Другие выходы</b>								
ШИМ (PWM) выходы для регуляторов скорости вентиляторов	2	2	2	2	2	2	2	2
Выходы 0÷10В или 4÷20мА для регуляторов скорости вентил.-ов	2 конфиг.	2 конфиг.	2 конфиг.	2 конфиг.	2 конфиг.	2 конфиг.	2 конфиг.	2 конфиг.
Выходы 0÷10В для фрикулинга, рекуперации тепла, внешнее реле	4 конфиг.	4 конфиг.	4 конфиг.	4 конфиг.	4 конфиг.	4 конфиг.	4 конфиг.	4 конфиг.
Выносные клавиатуры (до 2)	VI620	VI620 VGI620	VI620	VI620 VGI620	VI820	VI820 VGI820	VI820	VI820 VGI820
Последовательный выход	TTL	TTL, RS485	TTL	TTL, RS485	TTL	TTL, RS485	TTL	TTL, RS485
Выход на Hot Key 64/Prog Tool Kit	прис.	прис.	прис.	прис.	прис.	прис.	прис.	прис.
<b>Другие</b>								
Часы Реального Времени (RTC)	( )	( )	( )	( )	( )	( )	( )	( )
Зуммер	( )	( )	( )	( )	( )	( )	( )	( )

( ) опции

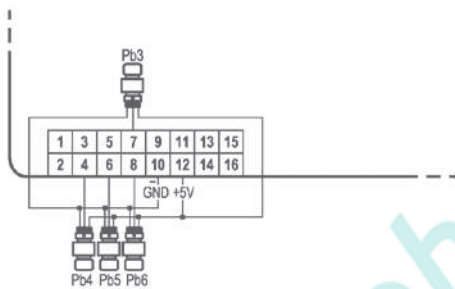
IC260L - IC280L  
IC260D - IC280D



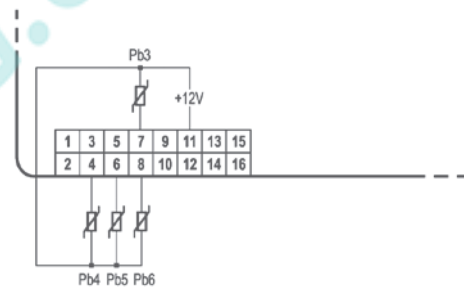
IC261L - IC281L  
IC261D - IC281D



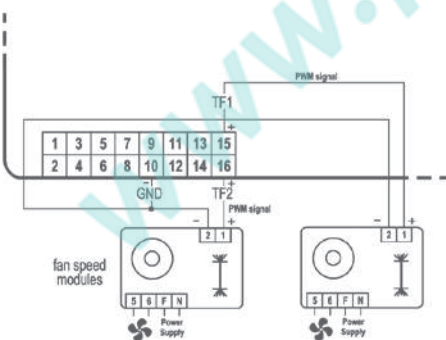
Аналоговый вход для ратиометрического датчика давления PPR30 (сигнал 0÷5В)



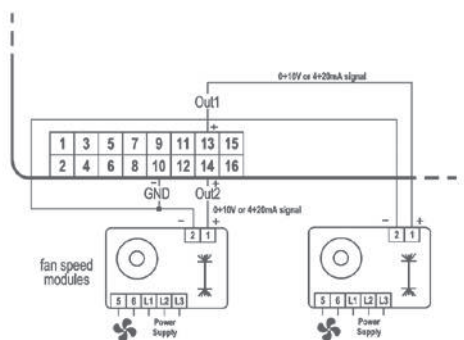
Аналоговый вход для датчика давления PPR30 (сигнал 4÷20мА)



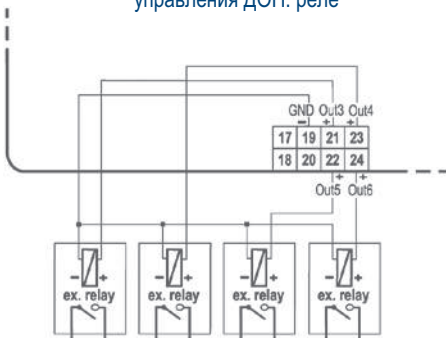
ШИМ (PWM) выход для одно-фазных вентиляторов конденсатора



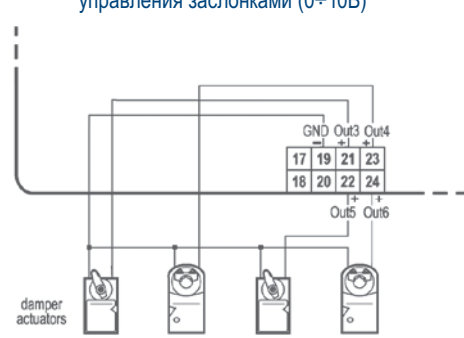
Выход 0÷10В или 4÷20мА для трех-фазных вентиляторов конденсатора



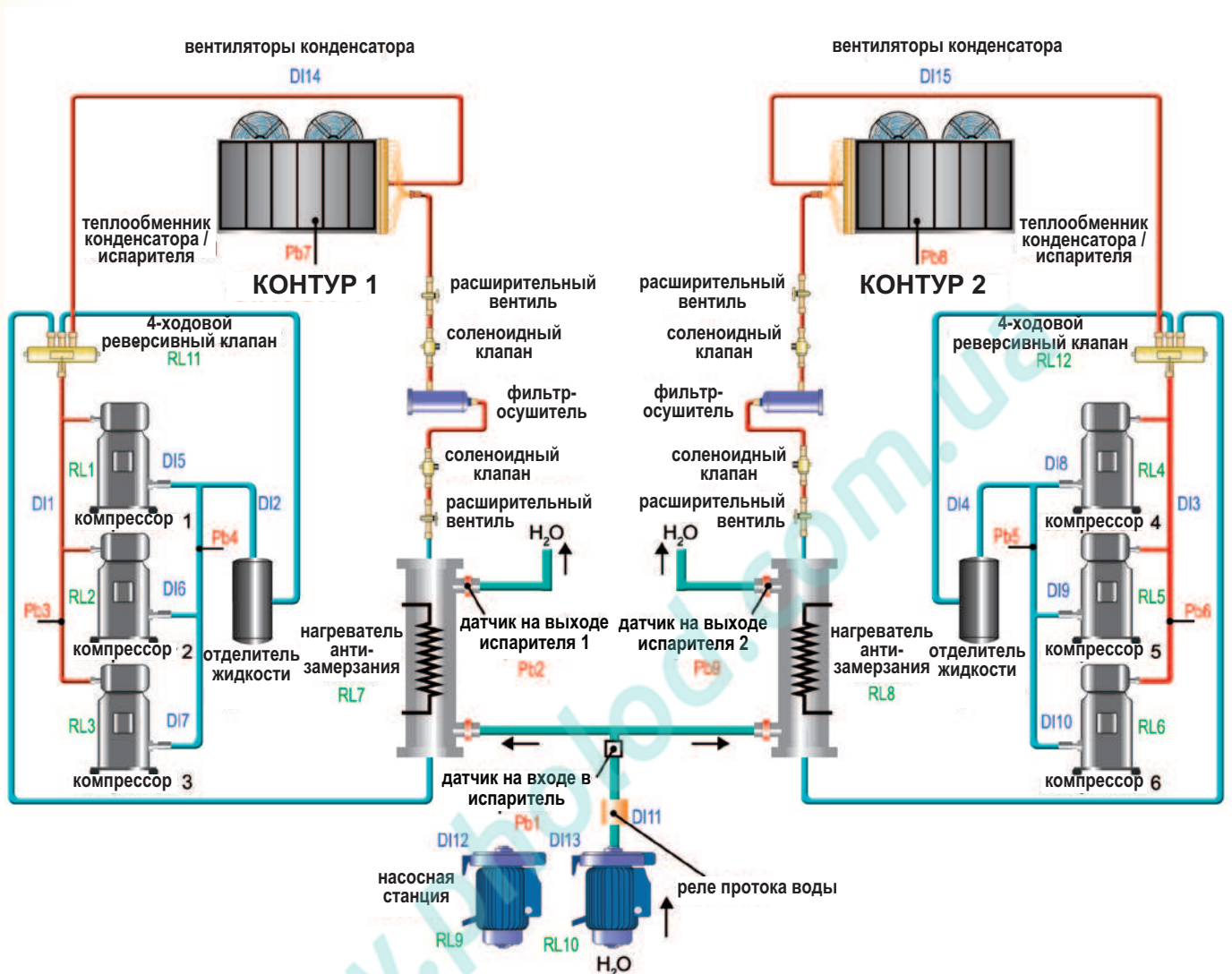
Пропорциональные выходы, сконфигурированные для управления ДОП. реле



Пропорциональные выходы, сконфигурированные для управления заслонками (0÷10В)



# ПРИМЕР ПРИЛОЖЕНИЯ ДЛЯ ЧИЛЛЕРА ВОЗДУХ/ВОДА С 2 КОНТУРАМИ И ДО 6 КОМПРЕССОРОВ



пропорциональный сигнал скорости вентиляторов **Out1**  
 пропорциональный сигнал скорости вентиляторов **Out2**  
 авария **RL13**  
 наружный воздух **Pb10**  
 удаленное ВКЛ/ВЫКЛ **remote ON/OFF DI16**  
 удаленное вкл. чиллер/тепл.насос **remote chiller/heat pump DI17**

<b>IC261L</b>		RL1	RL2	RL3	Line	RL4	RL5	Line	RL6	RL7	RL8	RL9	RL10	Line	RL11	RL12	Line	RL13	RL14					
Supply 12V	Pb1	Pb2	Pb3	PbC	+12V	Out1	TF1	Pb9	GND	Out3	Out4	TTL HOT KEY	Remote Keyboard	DI1	DI2	DI3	DI4	DI5	DI6	DI7	DI8	DI9	GND	Pb7
	Pb4	Pb5	Pb6	GND	+5V	Out2	TF2	Pb10	PbC	Out5	Out6			DI10	DI11	DI12	DI13	DI14	DI15	DI16	DI17	DI18	PbC	Pb8

## ТЕХНИЧЕСКИЕ ХАРАКТЕРИСТИКИ

КОРПУС:	самозатухающий пластик ABS
РАЗМЕР:	L: фронтальный 38x185мм; глубина 76мм D: фронтальный 110x175мм; глубина 59,5мм
МОНТАЖ:	L: монтаж в вырез панели 31x150мм D: монтаж на DIN-рейку
ФРОНТАЛЬНАЯ ЗАЩИТА:	IP65 с прокладкой (для L формата)
СОЕДИНЕНИЯ:	съёмные разъемы
ЭЛЕКТРОПИТАНИЕ:	12В пер./пост.тока -10% ÷ +15% 24В пер./пост.тока ±10% 50/60Гц
ПОТРЕБЛЯЕМАЯ МОЩНОСТЬ:	макс. 10ВА
ДАТЧИКОВЫЕ ВХОДЫ:	NTC или РТС или 4÷20мА или 0,5В
КОНФИГУРИРУЕМЫЕ ЦИФР. ВХОДЫ:	18
РЕЛЕЙНЫЕ ВЫХОДЫ:	14 SPDT 5(2)А, 250В пер.тока
АНАЛОГОВЫЕ ВЫХОДЫ:	ШИМ (PWM) сигнал (модуль 1ф-вентиляторов) 4÷20мА (модуль вентиляторов) 0÷10В (модуль вентиляторов)
ХРАНЕНИЕ ДАННЫХ:	в энергонезависимой памяти (EEPROM)
РАБОЧАЯ ТЕМПЕРАТУРА:	-10÷60°C (14÷140°F)
ТЕМПЕРАТУРА ХРАНЕНИЯ:	-30÷85°C (-22÷185°F)
ОТНОСИТЕЛЬНАЯ ВЛАЖНОСТЬ:	20÷85% (без конденсации)
ДИАПАЗОН ИЗМЕРЕНИЯ И РЕГУЛИРОВАНИЯ:	датчик давления: 0÷50бар NTC-датчик: -30÷70°C (-22÷158°F) РТС-датчик: 0÷150°C (32÷302°F)
РАЗРЕШЕНИЕ:	0,1°C или 1°F (выбирается)
ТОЧНОСТЬ (окружающая температура):	± 0.7°C ± 1 цифра

## КАК ЗАКАЗАТЬ

IC200L  I  C  2   L - A B C D 0

IC200L



Для заказа версии из нержавеющей стали (Inox) свяжитесь, пожалуйста, с представителями Dixell

IC200D  I  C  2   D - A B C D 0

IC200D



A	B	C	D
Электропитание	Единицы измерения	Часы RTC	Зуммер
0 = 12В пер./пост.тока 1 = 24В пер./пост.тока	0 = °C / бар 1 = °F / PSI 2 = °C / кПа	0 = Нет 1 = Да	0 = Нет 1 = Да



CX: 32x74мм

## IC200CX - КОНТРОЛЛЕРЫ ДЛЯ 1 ИЛИ 2 КОНТУРОВ – ДО 4 СТУПЕНЕЙ

Потребности динамично развивающегося мира кондиционирования находят ответ в контроллерах серии **IC200CX**. Эта линейка позволяет регулировать и управлять **блоками чиллеров, тепловыми насосами и геотермальными тепловыми насосами** (с интеграцией **солнечных батарей** и производством **горячей воды для бытовых нужд**) с одним или двумя “реверсивными газ - вода” контурами и до 4 ступеней. С помощью этого компактного контроллера имеется возможность контроля и регулирования таких систем как:

**воздух / воздух – “крышные / roof top”**

**воздух / вода**

**вода / вода**

**мотор-конденсаторные**

### ПЛЮС

- Дежурный режим одного контура/компрессора посредством нажатия кнопки
- Локальная сеть для соединения мастер/подчиненный
- Комбинированная/принудительная оттайка
- Контроль аварий даже в дежурном режиме или при удаленном выключении
- Функция откачки (остановка и запуск)
- Выход ШИМ (PWM) /  $4 \div 20\text{mA} / 0 \div 10\text{V}$  для регулирования конденсации
- Функция разгрузки по температуре/давлению
- Управление винтовыми компрессорами
- Контроль ротации компрессоров (также по количеству запусков/час)
- Запуск компрессора прямой, с использованием части обмотки, звезда-треугольник
- Динамически изменяемая уставка
- Управление геотермальным фрикулингом
- Регулирование компрессора с помощью инвертора
- Регулирование ЭРВ (находится в стадии разработки)
- Запуск и остановка по временным зонам (по часам RTC)
- Энергосбережение по временным зонам (по часам RTC) или по цифровому входу
- Легкое программирование с помощью HOT KEY 64 или ПК (PROG TOOL KIT)
- Последовательный TTL-выход (конвертируемый в RS485) с протоколом ModBUS

ИКОНКИ ДИСПЛЕЯ	ЗНАЧЕНИЕ
°C	Градусы Цельсия
°F	Градусы Фаренгейта
bar	Бар
PSI	PSI
1	Компрессор 1
2	Компрессор 2
☀	Блок вкл - статус теплового насоса
❄	Блок вкл – чиллер
❄	Задержка запуска оттайки / Оттайка вкл
🕒	Часы RTC
💧	Водяной насос – Вентилятор подачи
🔥	Нагреватель антизамерзания
⚠	Общая авария
Cir1	Контур 1
menu	Меню функций



## ЗАВЕРШЕННОСТЬ

Двойной дисплей с иконками показывает полную информацию о состоянии машины. Все основные функции системы охлаждения отображаются при помощи нажатия только одной кнопки, что не требует входа в режим программирования.

ИКОНКА	ЗНАЧЕНИЕ
🌀	Вентилятор конденсатора
🔌	Выход открытого коллектора вкл
Cir2	Контур 2
Vset	Динамическая уставка / Энергосбережение вкл
Flow!	Авария по протоку

## ПОДКЛЮЧЕНИЯ

Все контроллеры серии ICHILL имеют соединения для быстрого подключения.

## АВАРИЙНОЕ УПРАВЛЕНИЕ

Пользовательский интерфейс предоставляет полную визуальную информацию о состоянии установки и позволяет подтверждать любые сигналы аварийных событий.



Каждая авария имеет специальный значок  
(Пр. C1tr: авария термозащиты компрессора 1)



Сброс аварии защищен паролем



Внутренний регистратор данных (до 100 событий)

## КОНТРОЛИРУЕМЫЕ УСТРОЙСТВА

- 1 контур - 1 компрессор с регулированием до 4-х ступеней мощности
- 2 контура - 1 компрессор с регулированием 1 ступени мощности
- 2 контура - регулирование с 1 винтовым компрессором на контур
- Управление до 2 водяных насосов секции испарителя и до 2-х - секции конденсатора
- Регулирование до 2 пропорциональных или ВКЛ/ВЫКЛ выходов 0÷10V
- 2 конфигурируемых ДОП. релейных выходов 0÷10V
- Возможность подключения до 2 выносных светодиодных клавиатур
- Возможность подключения 1 выносной жидкокристаллической клавиатуры (VISOGRAPH)

# IC200CX

## КОНТРОЛЛЕРЫ ДЛЯ 1 ИЛИ 2 КОНТУРОВ – ДО 4 СТУПЕНЕЙ

СХ: 32x74мм



IC206CX

Передовые многофункциональные контроллеры (6 релейных выходов) для чиллеров или тепловых насосов (1 или 2 контура, до 4 ступеней)

IC208CX

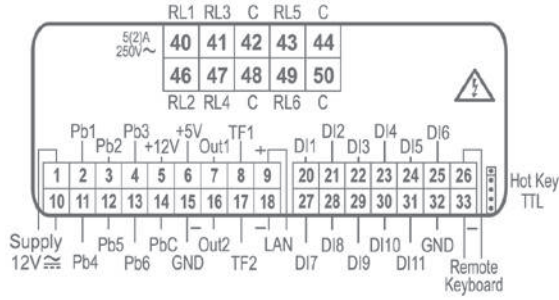
Передовые многофункциональные контроллеры (8 релейных выходов) для чиллеров или тепловых насосов (1 или 2 контура, до 4 ступеней)

ХАРАКТЕРИСТИКИ	IC206CX	IC208CX
<b>Первая строка дисплея</b>	± 4 с дес.т.	± 4 с дес.т.
<b>Вторая строка</b>	± 4 с дес.т.	± 4 с дес.т.
<b>Клавиатура: кнопки</b>	6	6
<b>Электропитание</b>	12В пер./пост.тока (24В пер./пост.тока)	12В пер./пост.тока (24В пер./пост.тока)
<b>Датчиковые входы</b>		
NTC – РТС – 4÷20мА – 0÷5В	6 конфиг.	6 конфиг.
<b>Цифровые входы</b>		
№ 11	конфиг.	конфиг.
<b>Релейные выходы</b>		
№ 6	5А	
№ 8		5А
<b>Другие выходы</b>		
Выходы ШИМ (PWM) / 0÷10В для регуляторов скорости вентиляторов	2 конфиг.	2 конфиг.
Аналоговые выходы 0÷10В	2 конфиг.	2 конфиг.
Выносные клавиатуры	2xVICX620 или 1xVGICX620	2xVICX620 или 1xVGICX620
Последовательный выход	TTL	TTL
Выход на Hot Key 64/Prog Tool Kit	прис.	прис.
Выход локальной сети	прис.	прис.
<b>Другие</b>		
Часы Реального Времени (RTC)	( )	( )
Зуммер	( )	( )

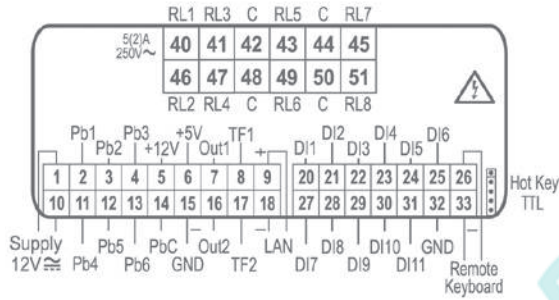
( ) опции



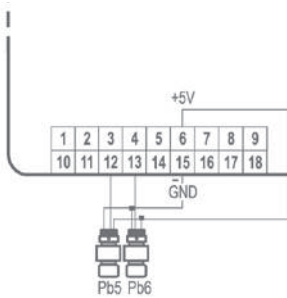
IC206CX



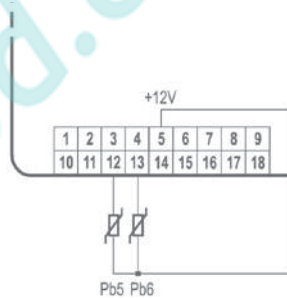
IC208CX



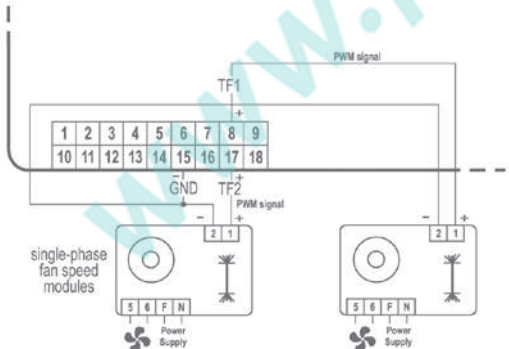
Аналоговый вход для ратиометрического датчика давления PPR30 (сигнал 0÷5В)



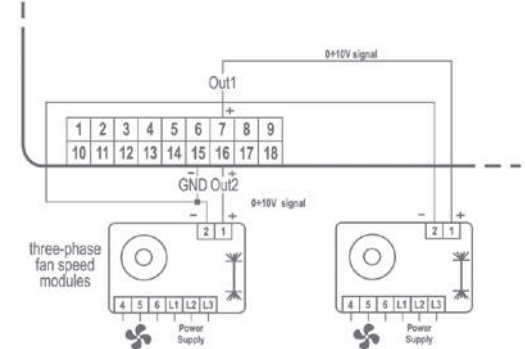
Аналоговый вход для датчика давления PP30 (сигнал 4÷20мА)



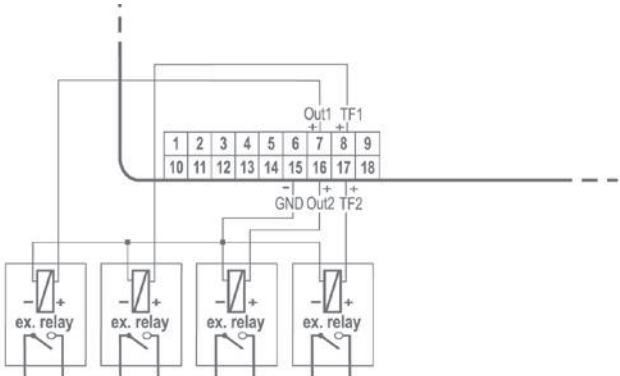
ШИМ (PWM) выход для одно-фазных вентиляторов конденсатора



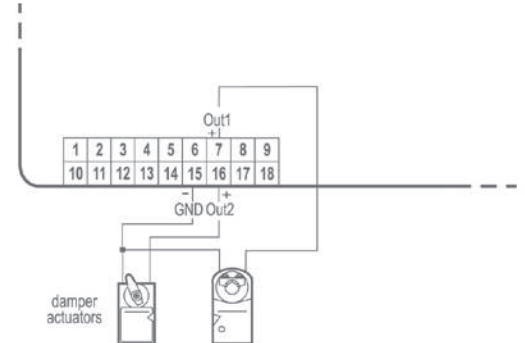
Выход 0÷10В для трех-фазных вентиляторов конденсатора



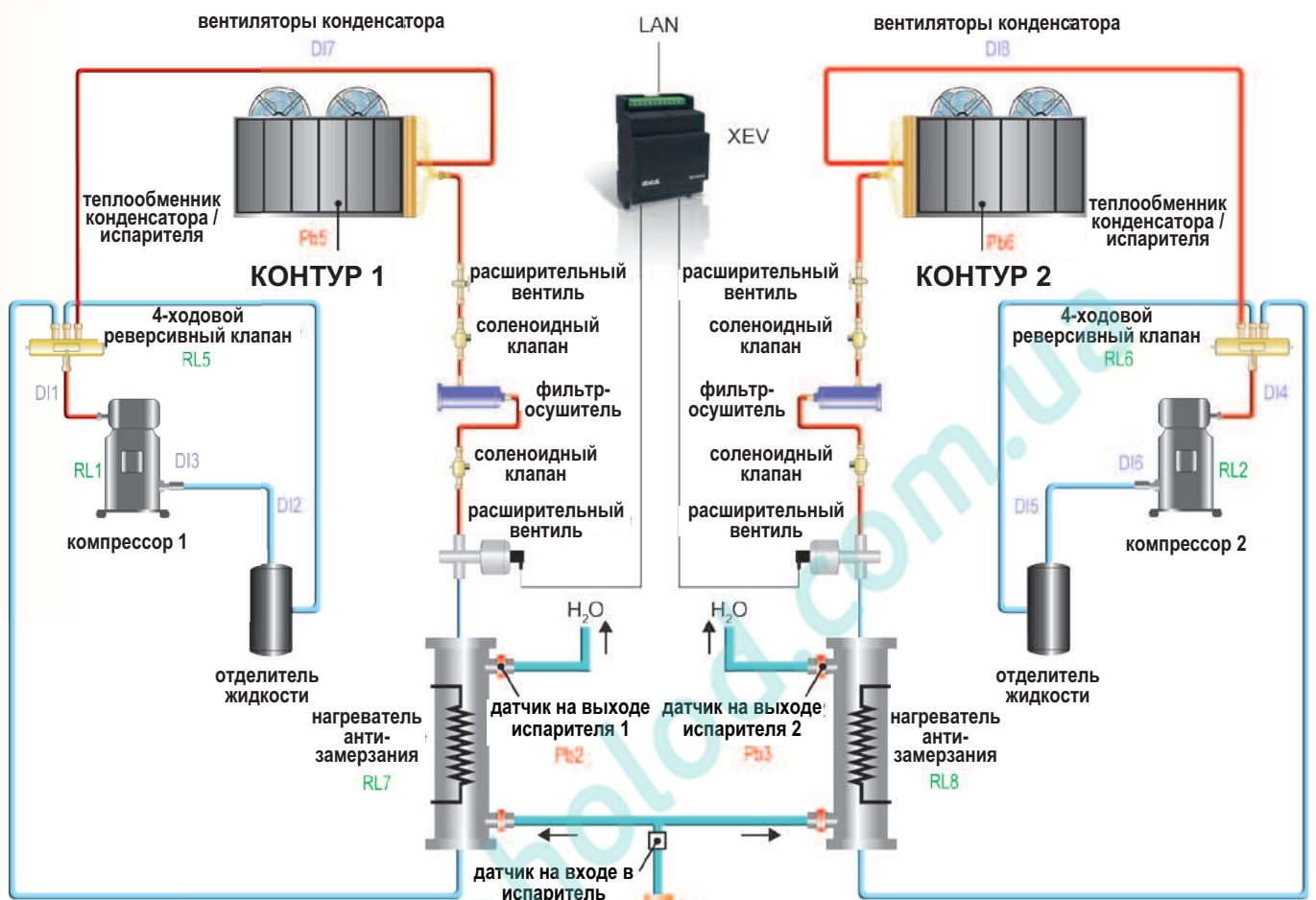
Пропорциональные выходы, сконфигурированные для управления ДОП. реле



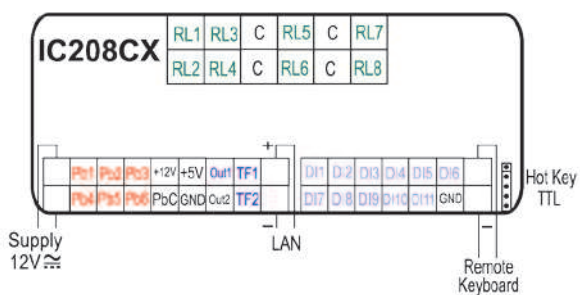
Пропорциональные выходы, сконфигурированные для управления заслонками (0÷10В)



# ПРИМЕР ПРИЛОЖЕНИЯ ДЛЯ ЧИЛЛЕРА ВОЗДУХ/ВОДА С 2 КОНТУРАМИ И ДО 2 КОМПРЕССОРОВ



-   
 пропорциональный сигнал скорости вентиляторов  
**TF1**
-   
 пропорциональный сигнал скорости вентиляторов  
**TF2**
-   
 авария  
**Out1**
-   
 наружный воздух  
**Pb4**
-   
 удаленное ВКЛ/ВЫКЛ  
**DI9**
-   
 удаленное вкл. чиллер/тепл.насос  
**DI10**



## ТЕХНИЧЕСКИЕ ХАРАКТЕРИСТИКИ

КОРПУС:	самозатухающий пластик ABS
РАЗМЕР:	фронтальный 32x74мм; глубина 60мм
МОНТАЖ:	монтаж в вырез панели 29x71мм
ФРОНТАЛЬНАЯ ЗАЩИТА:	IP65 с прокладкой
СОЕДИНЕНИЯ:	съёмные разъемы
ЭЛЕКТРОПИТАНИЕ:	12В пер./пост.тока, -10% ÷ +15% 24В пер./пост.тока ±10%. 50/60Гц
ПОТРЕБЛЯЕМАЯ МОЩНОСТЬ:	10ВА макс.
ДАТЧИКОВЫЕ ВХОДЫ:	NTC или PTC или 4÷20мА или 0,5В
КОНФИГУРИРУЕМЫЕ ЦИФР. ВХОДЫ:	11
РЕЛЕЙНЫЕ ВЫХОДЫ:	6 или 8 SPDT 5(2)А, 250В пер.тока
АНАЛОГОВЫЕ ВЫХОДЫ:	ШИМ (PWM) сигнал (модуль 1ф-вентиляторов) 0÷10В (модуль вентиляторов)
ХРАНЕНИЕ ДАННЫХ:	в энергонезависимой памяти (EEPROM)
РАБОЧАЯ ТЕМПЕРАТУРА:	-10÷60°C (14÷140°F)
ТЕМПЕРАТУРА ХРАНЕНИЯ:	-30÷85°C (-22÷185°F)
ОТНОСИТЕЛЬНАЯ ВЛАЖНОСТЬ:	20÷85% (без конденсации)
ДИАПАЗОН ИЗМЕРЕНИЯ И РЕГУЛИРОВАНИЯ:	датчик давления: 0÷50бар NTC-датчик: -50÷110°C (-58÷230°F) PTC-датчик: -50÷150°C (-58÷302°F)
РАЗРЕШЕНИЕ:	0,1°C or 1°F (выбирается)
ТОЧНОСТЬ (окружающая температура):	± 0.7°C ± 1 цифра

## КАК ЗАКАЗАТЬ

IC200CX  I  C  2  0   C  X  -  A  B  C  0  0

A	B	C
Электропитание	Зуммер	Часы RTC
0 = 12В пер./пост.тока 1 = 24В пер./пост.тока	0 = Нет 1 = Да	0 = Нет 1 = Да



CX: 32x74мм



L: 38x185мм

## IC100 – КОНТРОЛЛЕРЫ ДЛЯ 1 КОНТУРА – ДО 2 КОМПРЕССОРОВ

Контроллеры **IC100** - это ответ компании Dixell на потребности в фактической организации работы и управления одноконтурных **блоков чиллеров и тепловых насосов** (с реверсивными контурами - газ и вода), имеющих до двух компрессоров или с одним компрессором со ступенями мощности. С помощью этого компактного контроллера имеется возможность контроля и регулирования таких систем как:

**воздух / воздух – “крышные / roof top”**

**воздух / вода**

**вода / вода**

**мотор-конденсаторные**

**холодильные осушители**

Эта линейка передовых многофункциональных контроллеров доступна в форматах CX или L, что позволяет устанавливать их в любом имеющемся пространстве.

### ПЛЮС

- Дежурный режим одного компрессора
- Принудительная оттайка
- Комбинированная оттайка
- Работа сдвоенных компрессоров
- Управление полярностью выхода открытого коллектора
- Функция разгрузки
- Контроль аварий даже в дежурном режиме или при удаленном выключении
- Пароль для сброса аварии
- Выход 4÷20мА для регулирования конденсации
- Аналоговые входы NTC, 4÷20мА и ратиометрический 0÷5В
- Внутренний регистратор данных (до 50 аварий)
- Часы реального времени
- Энергосбережение
- Легкое программирование с помощью HOT KEY или ПК (PROG TOOL KIT)
- Последовательный TTL-выход (конвертируемый в RS485) с протоколом ModBUS

ИКОНКИ ДИСПЛЕЯ	ЗНАЧЕНИЕ
°C	Градусы Цельсия
°F	Градусы Фаренгейта
bar	Бар
PSI	PSI
	Компрессор 1
	Компрессор 2
	Блок вкл - статус теплового насоса
	Блок вкл – чиллер
	Задержка запуска оттайки / Оттайка вкл
	Часы RTC
	Водяной насос – Вентилятор подачи
	Нагреватель антизамерзания
	Общая авария
	Авария по низкому давлению
menu	Меню функций
	Дежурный блок (для L-формата)
	Вентилятор конденсатора
	Выход открытого коллектора вкл (для CX-формата)
	Авария по высокому давлению
Vset	Динамическая уставка / Энергосбережение вкл
Flow!	Авария по потоку



## ЗАВЕРШЕННОСТЬ

Двойной дисплей с иконками показывает полную информацию о состоянии машины. Все основные функции системы охлаждения отображаются при помощи нажатия только одной кнопки, что не требует входа в режим программирования.



## РЕГУЛИРОВАНИЕ СКОРОСТИ ВЕНТИЛЯТОРОВ КОНДЕНСАТОРА

И в CX- и в L-формате имеется возможность пропорционального регулирования скорости вентиляторов конденсатора без необходимости использования внешних устройств; Вентиляторы напрямую подключаются к контроллеру. Нагрузки, которыми можно управлять - это:

- для CX-формата: макс. 500Вт - до 2А;
- для L-формата: макс. 1000Вт - до 4А.

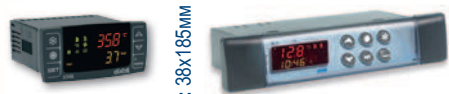
## ПОДКЛЮЧЕНИЯ

Все контроллеры серии iCHILL имеют соединения для быстрого подключения. Dixell предлагает несколько решений, которые делают эти контроллеры совместимыми с другой продукцией, которая уже существует на рынке.

# IC110

## КОНТРОЛЛЕРЫ ДЛЯ 1 КОНТУРА С 1 КОМПРЕССОРОМ

СХ/СХI: 32x74мм



L: 38x185мм

IC110CX  
IC110L

Передовые многофункциональные контроллеры для чиллеров с 1 контуром и 1 компрессором

IC111CX  
IC111CXI  
IC111L

Передовые многофункциональные контроллеры для чиллеров/тепловых насосов с 1 контуром и 1 компрессором

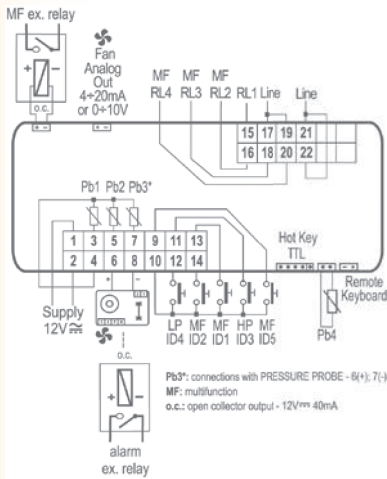
ХАРАКТЕРИСТИКИ	IC110CX – IC111CX	IC111CXI	IC110L – IC111L
<b>Первая строка дисплея</b>	± 4 с дес.т.	± 4 с дес.т.	± 3 с дес.т.
<b>Вторая строка</b>	± 4 с дес.т.	± 4 с дес.т.	± 4 с дес.т.
<b>Клавиатура: кнопки</b>	6	6	6
<b>Электропитание</b>	12В пер./пост.тока (24В пер./пост.тока)	12В пер./пост.тока (24В пер./пост.тока)	12В пер./пост.тока (24В пер./пост.тока) (110/230В пер.тока)
<b>Датчиковые входы</b>			
Pb1	NTC конфиг.	NTC конфиг.	NTC конфиг.
Pb2	NTC конфиг.	NTC конфиг.	NTC конфиг.
Pb3	NTC/4÷20мА/0,5В конфиг.	NTC/4÷20мА/0,5В конфиг.	NTC/ 4÷20мА конфиг.
Pb4	NTC/циф. вх. конфиг.	NTC/циф. вх. конфиг.	NTC/циф. вх. конфиг.
<b>Цифровые входы</b>			
Высокое давление	прис.	прис.	прис.
Низкое давление	прис.	прис.	прис.
№ 4	конфиг.	конфиг.	конфиг.
<b>Релейные выходы</b>			
RL1 Компрессор 1	° 8А	5А	8А
RL2	° 8А конфиг.	5А конфиг.	8А конфиг.
RL3	8А конфиг.	5А конфиг.	8А конфиг.
RL4	° 8А конфиг.	5А конфиг.	8А конфиг.
RL5	° (8А конфиг.)	(5А конфиг.)	(8А конфиг.)
<b>Другие выходы</b>			
Аналог. выход для регул. скорости вент.-ов	(4÷20мА) или (0÷10В)	(4÷20мА) или (0÷10В)	(4÷20мА)
Выход для мод. вент.-ов с triac или ВКЛ/ВЫКЛ	* ШИМ (PWM)	ШИМ (PWM)	ШИМ (PWM)
Выход открытого коллектора	12В пост.т. - 40мА макс.	12В пост.т. - 40мА макс.	12В пост.т. - 40мА макс.
Выносные клавиатуры	VICX610	VICX610	VI610
Последовательный выход	TTL	TTL	TTL
Выход на Hot Key/Prog Tool Kit	прис.	прис.	прис.
<b>Другие</b>			
Triac-модуль внутри	(2А)	2А	(2А) или (4А)
Часы RTC	( )	( )	( )
Зуммер	( )	( )	( )

° С triac-модулем: RL1 = 5А - RL2 = 5А - RL4 = 5А конфиг. - RL5 = отсутствует

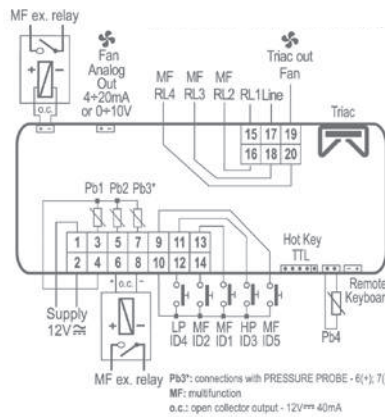
\* ШИМ (PWM)-выход становится выходом, сконфигурированным для управления ДОП. реле, когда triac является встроенным

( ) опция

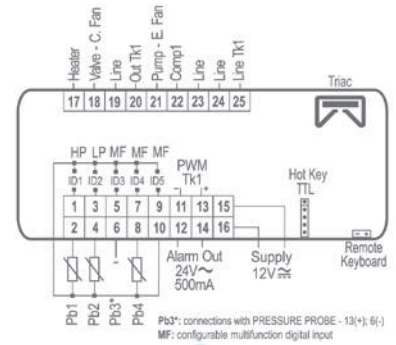
IC110CX - IC111CX



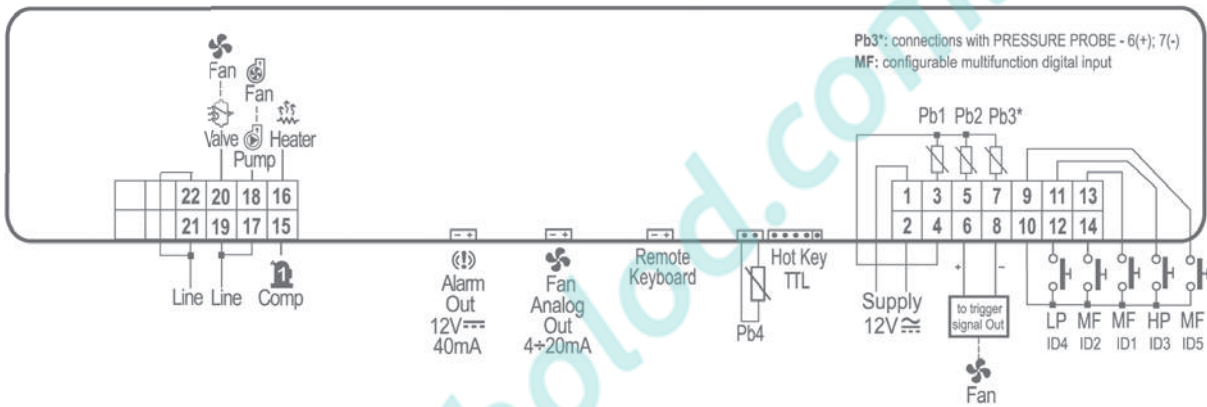
IC110CX - IC111CX  
(триас-модуль внутри)



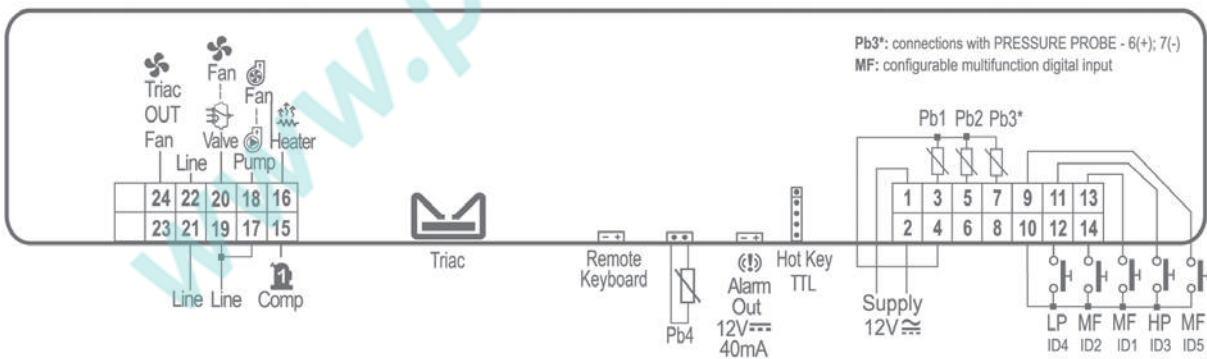
IC111CXI  
(триас-модуль внутри)



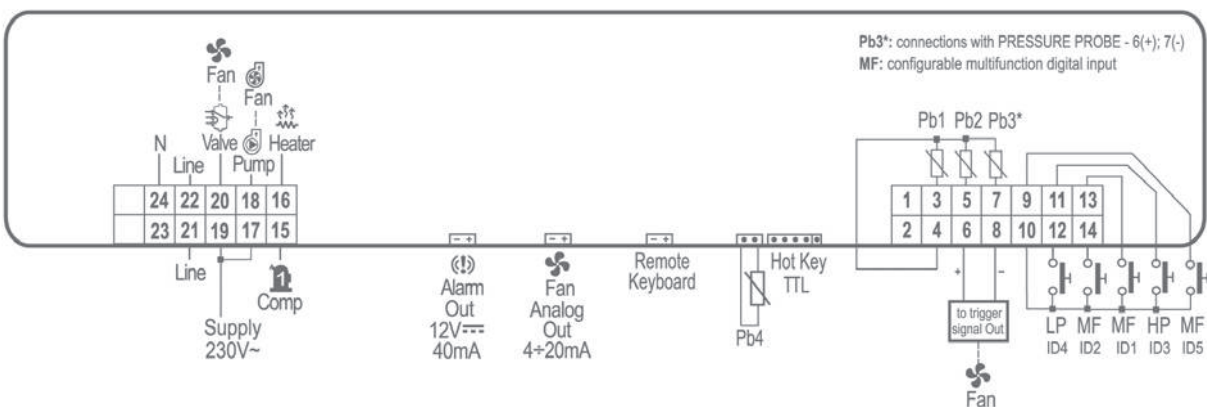
IC110L - IC111L (электропитание 12, 24В пер./пост.тока)



IC110L - IC111L (триас-модуль внутри)



IC110L - IC111L (электропитание 110, 230В пер.тока)



# IC120

## КОНТРОЛЛЕРЫ ДЛЯ 1 КОНТУРА С 2 КОМПРЕССОРАМИ

СХ: 32x74мм



L: 38x185мм

IC120CX  
IC120L

Передовые многофункциональные контроллеры для чиллеров с 1 контуром и 2 компрессорами

IC121CX  
IC121L

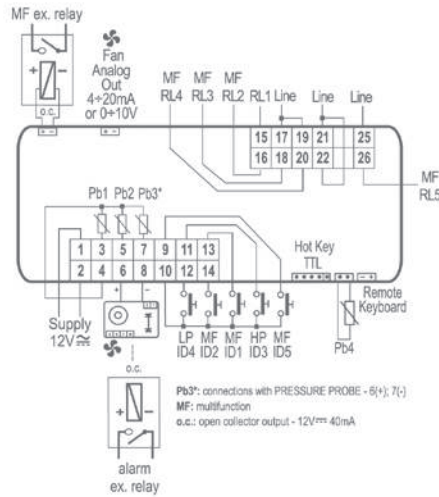
Передовые многофункциональные контроллеры для чиллеров/тепловых насосов с 1 контуром и 2 компрессорами

ХАРАКТЕРИСТИКИ	IC120CX - IC121CX	IC120L - IC121L
<b>Первая строка дисплея</b>	± 4 с дес.т.	± 3 с дес.т.
<b>Вторая строка</b>	± 4 с дес.т.	± 4 с дес.т.
<b>Клавиатура: кнопки</b>	6	6
<b>Электропитание</b>	12В пер./пост.тока (24В пер./пост.тока)	12В пер./пост.тока (24В пер./пост.тока) (110/230В пер.тока)
<b>Датчиковые входы</b>		
Pb1	NTC конфиг.	NTC конфиг.
Pb2	NTC конфиг.	NTC конфиг.
Pb3	NTC/4÷20мА/0,5В конфиг.	NTC/ 4÷20мА конфиг.
Pb4	NTC/циф. вх. конфиг.	NTC/циф. вх. конфиг.
<b>Цифровые входы</b>		
Высокое давление	прис.	прис.
Низкое давление	прис.	прис.
N° 4	конфиг.	конфиг.
<b>Релейные выходы</b>		
RL1 Компрессор 1	8А	8А
RL2	8А конфиг.	8А конфиг.
RL3	8А конфиг.	8А конфиг.
RL4	8А конфиг.	8А конфиг.
RL5	8А конфиг.	8А конфиг.
<b>Другие выходы</b>		
Аналог. выход для регул. скорости вент.-ов	(4÷20мА) или (0÷10В)	(4÷20мА)
Выход для мод. вент.-ов с triac или ВКП/ВЫКП	ШИМ (PWM)	ШИМ (PWM)
Выход открытого коллектора	12В пост.т. - 40мА макс.	12В пост.т. - 40мА макс.
Выносные клавиатуры	VICX610	VI610
Последовательный выход	TTL	TTL
Выход на Hot Key/Prog Tool Kit	прис.	прис.
<b>Другие</b>		
Triac-модуль внутри		(2А) или (4А)
Часы RTC	( )	( )
Зуммер	( )	( )

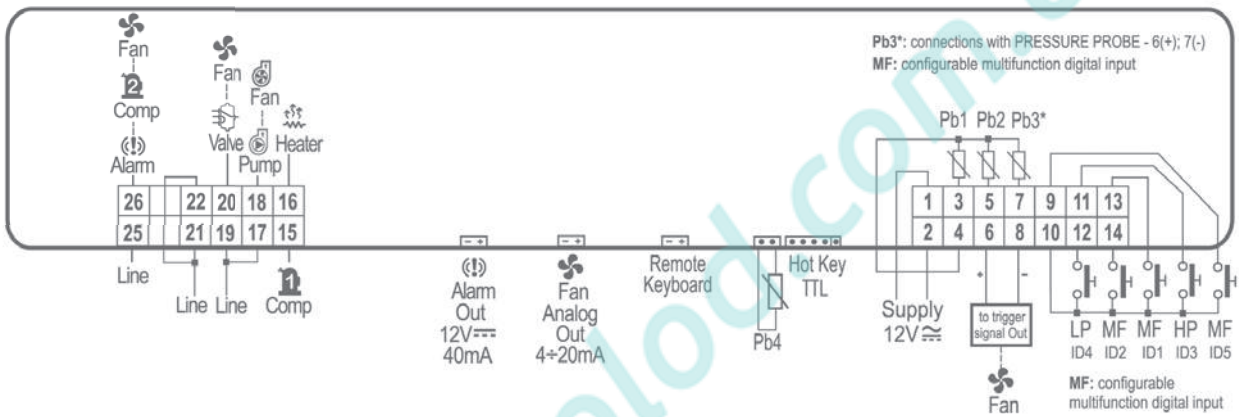
( ) опция



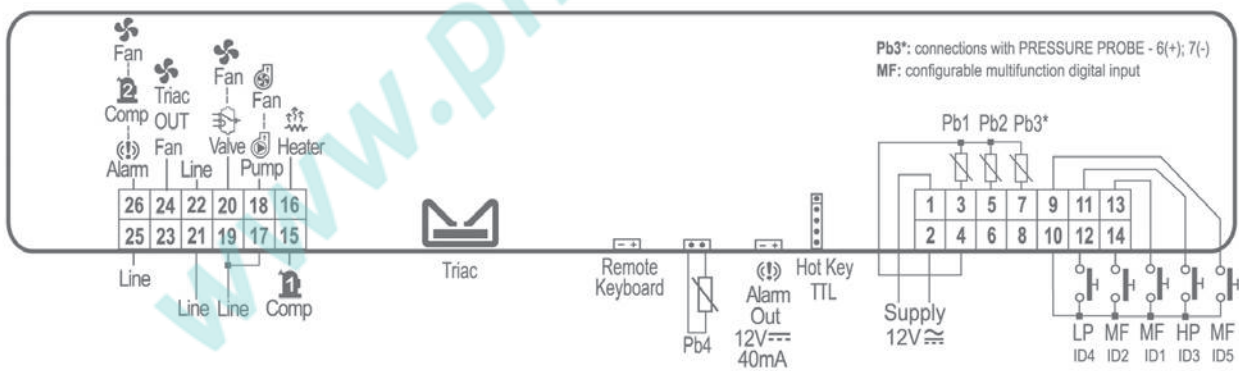
IC120CX - IC121CX



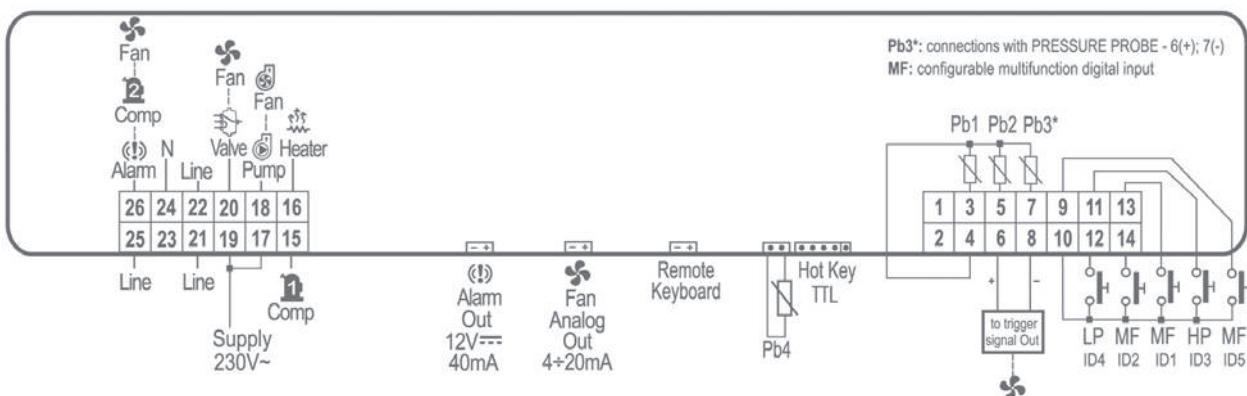
IC120L - IC121L (электроснабжение 12, 24В пер./пост.тока)



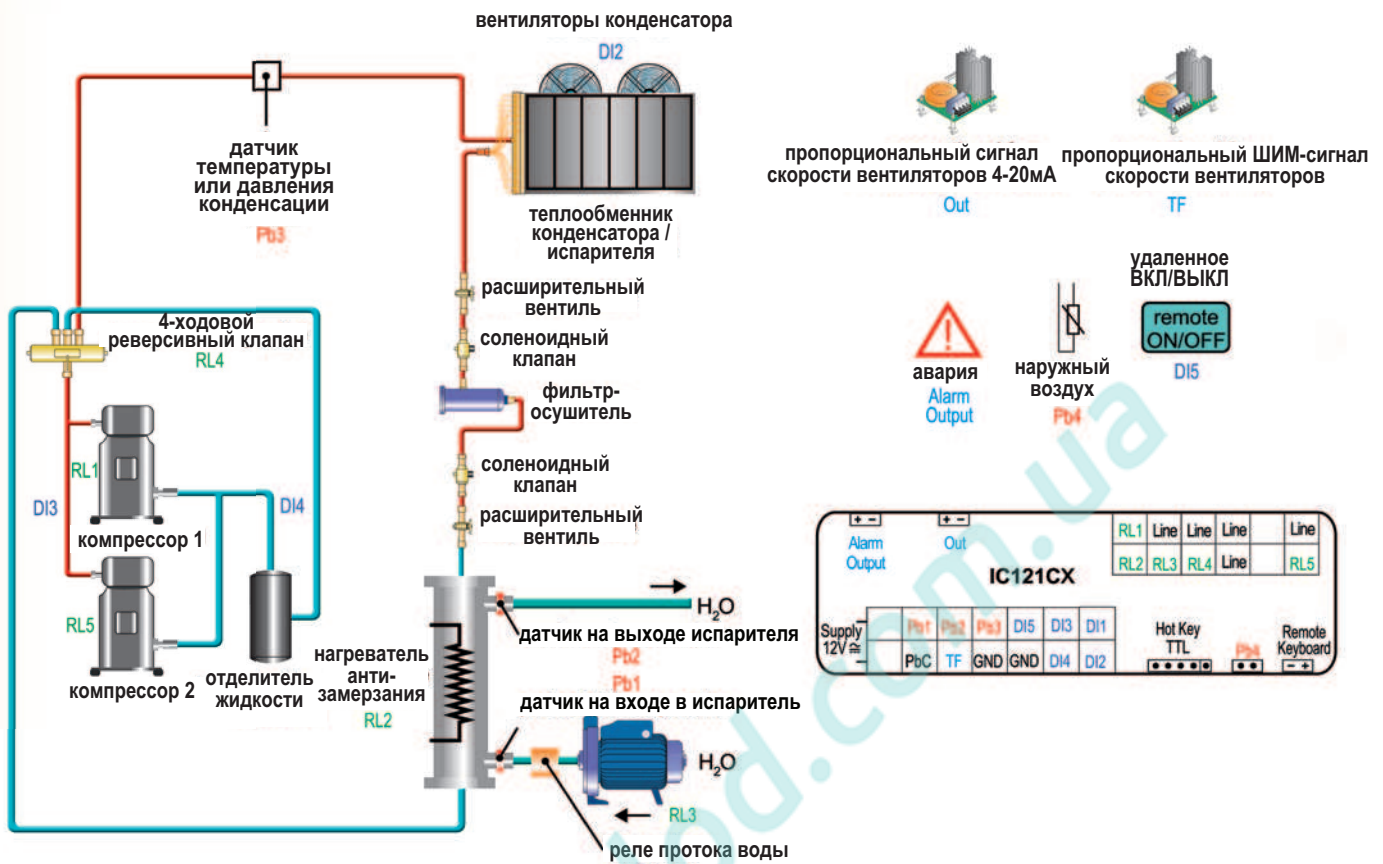
IC120L - IC121L (триак-модуль внутри)



IC120L - IC121L (электроснабжение 110, 230В пер.тока)



## ПРИМЕР ПРИЛОЖЕНИЯ ДЛЯ ЧИЛЛЕРА ВОЗДУХ/ВОДА С 1 КОНТУРОМ И ДО 2 КОМПРЕССОРОВ



### ТЕХНИЧЕСКИЕ ХАРАКТЕРИСТИКИ

КОРПУС:	самозатухающий пластик ABS
РАЗМЕР:	СХ: фронтальный 32x74мм; глубина 60мм L: фронтальный 38x185мм; глубина 76мм
МОНТАЖ:	СХ: монтаж в вырез панели 29x71мм L: монтаж в вырез панели 31x150мм
ФРОНТАЛЬНАЯ ЗАЩИТА:	IP65 с прокладкой
СОЕДИНЕНИЯ:	съемные разъемы (12-14 контактов или 14-6 контактов или 16-9 контактов)
ЭЛЕКТРОПИТАНИЕ:	12В пер./пост.т.-10%÷+15%, 24В пер./пост.т.±10% 50/60Гц 110/230В пер.тока±10% 50/60Гц
ПОТРЕБЛЯЕМАЯ МОЩНОСТЬ:	5ВА макс.
ДАТЧИКОВЫЕ ВХОДЫ:	4 NTC или 3 NTC + 1 (4÷20мА)/0,5В
КОНФИГУРИРУЕМЫЕ ЦИФР. ВХОДЫ:	4
РЕЛЕЙНЫЕ ВЫХОДЫ:	SPDT 8(3)А, 250В пер.т., SPDT 5(2)А, 250В пер.тока
ВЫХОД ВНЕШНЕГО РЕЛЕ:	0÷12В пост.тока - 40мА макс.
АНАЛОГОВЫЕ ВЫХОДЫ:	ШИМ (PWM) сигнал (модуль 1ф-вентиляторов), 4÷20мА (модуль вентиляторов), 0÷10В (модуль вентил.-в)
ХРАНЕНИЕ ДАННЫХ:	в энергонезависимой памяти (EEPROM)
РАБОЧАЯ ТЕМПЕРАТУРА:	-10÷60°C (14÷140°F)
ТЕМПЕРАТУРА ХРАНЕНИЯ:	-30÷85°C (-22÷185°F)
ОТНОСИТЕЛЬНАЯ ВЛАЖНОСТЬ:	20÷85% (без конденсации)
ДИАПАЗОН ИЗМЕРЕНИЯ И РЕГУЛИРОВАНИЯ:	датчик давления: 0÷50бар, NTC-датчик: -40÷110°C (-40÷230°F)
РАЗРЕШЕНИЕ:	0,1°C or 1°F (выбирается)
ТОЧНОСТЬ (окружающая температура):	± 0.7°C ± 1 цифра

## КАК ЗАКАЗАТЬ

IC100CX I C 1     C X - A B C D 0

IC111CXI I C 1 1 1 C X I - A B 4 D 0



A	B	C				D			
Электропитание	Входы регулирования	IC110CX / IC111CX - Опции				Единицы измерения			
0=12В пер/пост.т. 1 = 24В пер/пост.т.	0 = 4хNTC 1 = 3хNTC + 4÷20мА 2 = 3хNTC + 0÷5В		4÷20мА	Доп.	Триас 2А	0÷10В		Зуммер	Часы RTC
		0 =	Нет	Нет	Нет	Нет	0 =	Нет	Нет
		1 =	Нет	Да	Нет	Нет	1 =	Да	Нет
		2 =	Да	Нет	Нет	Нет	2 =	Нет	Да
		3 =	Да	Да	Нет	Нет	3 =	Да	Да
		4 =	Нет	Нет	Да	Нет			
		5 =	Нет	Нет	Нет	Да			
		6 =	Нет	Да	Нет	Да			
		7 =	Нет	Нет	Да	Да			
				IC120CX / IC121CX - Опции					
			4÷20мА		0÷10В				
		0 =	Нет		Нет				
		1 =	Да		Да				
		2 =	Нет		Да				

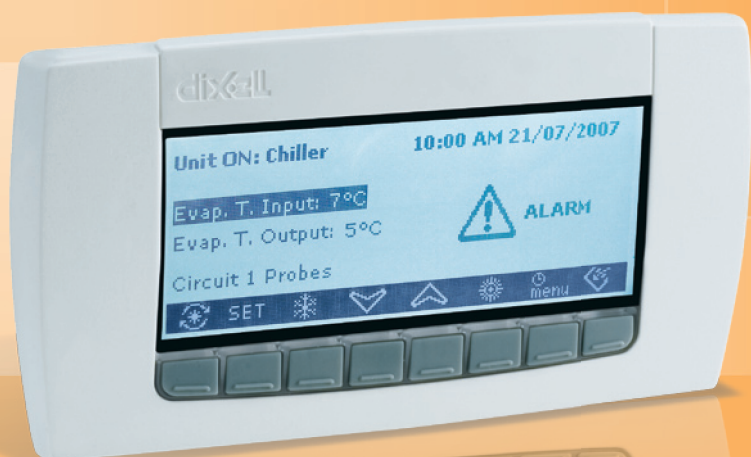
IC100L I C 1     L - A B C D E

IC100L



Для заказа версии из нержавеющей стали (Inox) свяжитесь, пожалуйста, с представителями Dixell

A	B	C				D	E				
Электропитание	Входы регулирования	IC110L / IC111L - Опции				Единицы измерения	RTC	Регистратор	Зуммер		
0=12В пер/пост.т. 1=24В пер/пост.т. 4 = 110В пер.т. 5 = 230В пер.т.	0 = 4хNTC 1 = 3хNTC + 4÷20мА		4÷20мА	Доп.	Триас 2А	Триас 4А	0 = °C / бар	0 =	Нет	Нет	Нет
		0 =	Нет	Нет	Нет	Нет	1 = °F / PSI	1 =	Нет	Нет	Да
		1 =	Нет	Да	Нет	Нет	2 = °C/кПа	2 =	Да	Нет	Да
		2 =	Да	Нет	Нет	Нет		3 =	Да	Нет	Нет
		3 =	Да	Да	Нет	Нет		4 =	Нет	Да	Нет
		4 =	Нет	Да	Да	Нет		5 =	Нет	Да	Да
		5 =	Нет	Нет	Да	Нет		6 =	Да	Да	Нет
		6 =	Нет	Нет	Нет	Да		7 =	Да	Да	Да
		7 =	Нет	Да	Нет	Да					
				IC120L / IC121L - Опции							
			4÷20мА		Триас 2А	Триас 4А					
		0 =	Нет		Нет	Нет					
		1 =	Да		Нет	Нет					
		2 =	Нет		Да	Нет					
		3 =	Нет		Нет	Да					



VG: 82x156мм

ПАНЕЛЬ

ВАРИАНТ

## КЛАВИАТУРЫ

### VISOGRAPH - ПРОГРАММИРУЕМЫЕ ГРАФИЧЕСКИЕ ДИСПЛЕИ

Семейство программируемых графических дисплеев **VISOGRAPH** (Ж/К-Дисплей – 240x96 пикселей) можно подключать к серии контроллеров **iPro, IC200D и IC200CX**. Они тотчас предоставляют полную информации о переменных установки, имеют дружелюбный пользовательский интерфейс, а также соединяют прекрасную приспособляемость, имея обширные возможности кастомизации. Данные дисплеи можно подключать на расстоянии до 150м и их можно монтировать на стену или на панель; таким образом клиенты легко могут выполнить настройку в соответствии с потребностями объекта.

VG: 82x156 мм



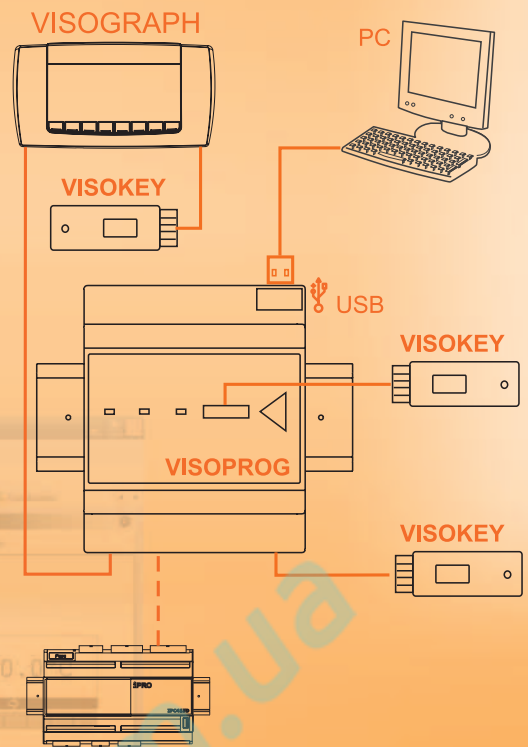
VGICX620	Графический дисплей с интерфейсом для серии IC200CX
VGI620	Графический дисплей с интерфейсом для серии IC200D, моделей IC260D и IC261D
VGI820	Графический дисплей с интерфейсом для серии IC200D, моделей IC280D и IC281D
VGIPD	Графический дисплей с интерфейсом для серии iProDOMO
VGIPC	Графический дисплей с интерфейсом для серии iProCHILL

ХАРАКТЕРИСТИКИ	VGICX620	VGI620	VGI820	VGIPD	VGIPC
<b>Для моделей</b>	IC206CX IC208CX	IC260D IC261D	IC280D IC281D	IPD110D	IPC410D IPC415D
<b>Электропитание</b>	от контроллера	от контроллера	от контроллера	от контроллера	от контроллера
<b>Внутрен. NTC-датчик</b>	( )	( )	( )	( )	( )
<b>Зуммер</b>	( )	( )	( )	( )	( )

( ) опция

## ПРОГРАММИРОВАНИЕ

**VISOPROG TOOL KIT** - это средство разработки, используемое для создания графических интерфейсов дисплея VISOGRAPH. Это может быть легко выполнено с ПК и загружено в клавиатуру через 4 DIN-модуль. Этот модуль позволяет вам подключить плату iPro для простой и быстрой отладки, а также для программирования ключа VISOKEY (также для прямого копирования). С помощью VISOKEY можно программировать дисплеи VISOGRAPH.



## ТЕХНИЧЕСКИЕ ХАРАКТЕРИСТИКИ

КОРПУС:	самозатухающий пластик ABS
РАЗМЕР:	фронтальный 82x156мм; глубина 24,7мм для монтажа в панель и 25,6мм для монтаж на стену
МОНТАЖ:	монтаж на стену или в вырез панели 69x127мм
ФРОНТАЛЬНАЯ ЗАЩИТА:	IP65
СОЕДИНЕНИЯ:	разъемный клеммный блок под винт $\leq 2,5\text{мм}^2$
ЭЛЕКТРОПИТАНИЕ:	от контроллера
РАБОЧАЯ ТЕМПЕРАТУРА:	$-10\div 60^\circ\text{C}$ ( $14\div 140^\circ\text{F}$ )
ТЕМПЕРАТУРА ХРАНЕНИЯ:	$-30\div 85^\circ\text{C}$ ( $-22\div 185^\circ\text{F}$ )
ОТНОСИТЕЛЬНАЯ ВЛАЖНОСТЬ:	$20\div 85\%$ (без конденсации)

## КАК ЗАКАЗАТЬ

VGICX620  V  G  I  C  X  6  2  0  -  A  B  C  0  0

VGI620-VGI820  V  G  I   2  0  -  A  B  C  0  0

VGIPD-VGIPC  V  G  I  P   -  A  B  C  0  0

A	B	C
Зуммер	Тип монтажа	Внутренний датчик
0 = Нет 1 = Да	P = Панель W = Стена	0 = Нет 1 = Да



V: 100x64мм

## КЛАВИАТУРЫ

### VI - ВЫНОСНЫЕ КЛАВИАТУРЫ

До двух выносных клавиатур можно напрямую подключить на расстоянии до 150м ко всем контроллерам **IC200** (1 клавиатуру - для контроллеров **IC100**). Таким образом пользователь может расположить выносное устройство в удобном месте так, чтобы сделать простым управление блоком. Чтобы подключить клавиатуру к контроллеру, используйте разъемы CAB/CJ15 и CAB/CJ30.

V(CX): 100x64мм



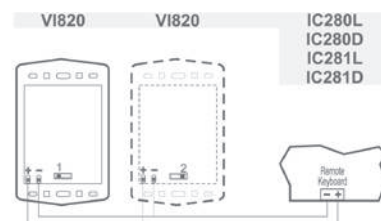
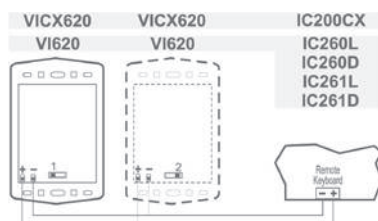
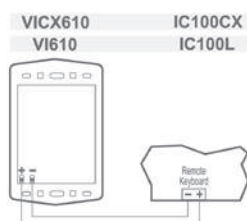
V: 100x64мм

VI610	6-кнопочная клавиатура, пригодна для подключения к серии IC100L
VICX610	6-кнопочная клавиатура, пригодна для подключения к серии IC100CX
VI620	6-кнопочная клавиатура, пригодна для подключения к IC260L/D и IC261L/D
VICX620	6-кнопочная клавиатура, пригодна для подключения к IC206CX и IC208CX
VI820	8-кнопочная клавиатура, пригодна для подключения к IC280L/D и IC281L/D

#### ХАРАКТЕРИСТИКИ

	VI610	VICX610	VI620	VICX620	VI820
<b>Для серии</b>	IC100L	IC100CX	IC200L - IC200D	IC200CX	IC200L - IC200D
<b>Первая строка дисплея</b>	± 3 с дес.т.	± 4 с дес.т.	± 3 с дес.т.	± 4 с дес.т.	± 3 с дес.т.
<b>Вторая строка</b>	± 4 с дес.т.	± 4 с дес.т.	± 4 с дес.т.	± 4 с дес.т.	± 4 с дес.т.
<b>Клавиатура: кнопки</b>	6	6	6	6	8
<b>Электропитание</b>	от контроллера	от контроллера	от контроллера	от контроллера	от контроллера
<b>Внутренний NTC-датчик</b>	( )	( )	( )	( )	( )
<b>Зуммер</b>	( )	( )	( )	( )	( )

( ) опция







## МОНТАЖ

Выносные клавиатуры могут быть смонтированы на стену или на панель, используя стандартные промышленные корпуса или используя адаптер на стену V-KIT компании Dixell, доступный в сером, черном или белом цвете.



## АКСЕССУАРЫ

	CAV/CJ15	Разъем с проводом 1,5м
	CAV/CJ30	Разъем с проводом 3м
	V-KIT/W	Адаптер на стену для вертикальной клавиатуры – белый
	V-KIT/B	Адаптер на стену для вертикальной клавиатуры – черный
	V-KIT/G	Адаптер на стену для вертикальной клавиатуры – серый

## ТЕХНИЧЕСКИЕ ХАРАКТЕРИСТИКИ

КОРПУС:	самозатухающий пластик ABS
РАЗМЕР:	фронтальный 100x64мм; глубина 24мм
МОНТАЖ:	монтаж в вырез панели 72x56мм
ФРОНТАЛЬНАЯ ЗАЩИТА:	IP65 с прокладкой
СОЕДИНЕНИЯ:	клеммный блок под винт ≤ 2,5мм <sup>2</sup>
ЭЛЕКТРОПИТАНИЕ:	от контроллера
РАБОЧАЯ ТЕМПЕРАТУРА:	-10÷60°C (14÷140°F)
ТЕМПЕРАТУРА ХРАНЕНИЯ:	-30÷85°C (-22÷185°F)
ОТНОСИТЕЛЬНАЯ ВЛАЖНОСТЬ:	20÷85% (без конденсации)

## КАК ЗАКАЗАТЬ

VICX610-VICX620  V  I  C  X  6   0 -  A  B  0  0  0

VI610-VI620-VI820  V  I    0 -  A  B  0  D  0

A	B	D
Внутренний датчик	Зуммер	Единицы измерения
0 = Нет 1 = Да	0 = Нет 1 = Да	0 = гр. Цельсия/бар 1 = гр. Фаренгейта/PSI 2 = °C/кПа



D: 4 DIN Rail



## XEV - ПРИВОДЫ ЭЛЕКТРОННЫХ РАСШИРИТЕЛЬНЫХ ВЕНТИЛЕЙ

Контроллер **XEV20D** - это решение компании Dixell для управления шаговыми электронными расширительными вентилями. Используемый с контроллерами серий **iPro** и **IC200CX\***, он дает возможность пользователю получать полезную информацию о перегреве блока. Таким образом он обеспечивает идеальную работу машины в любых климатических условиях, повышая энергосбережение. Приводы могут быть одно- или двухконтурными и могут управлять вентилями с однополярными или биполярными моторами.

\*Использование **XEV20D** с контроллерами **IC200CX** в стадии разработки

### ПЛЮС

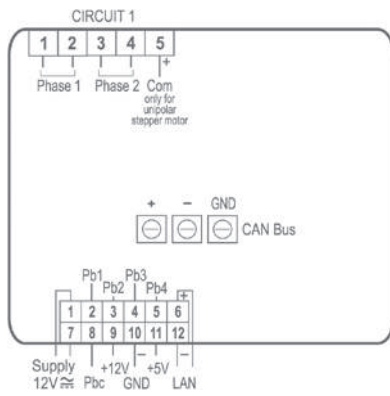
- Поддержка однополярных/биполярных шаговых вентиляей
- Температурные аналоговые входы (NTC, PTC, Pt1000)
- Аналоговые входы давления (0÷5В, 4÷20мА)
- Выход LAN для подключения к контроллерам серии IC200CX
- Выход CAN Bus для подключения к контроллерам серии iPro

ХАРАКТЕРИСТИКИ	XEV20D
<b>Электропитание</b>	12В пер./пост. тока (24В пер./пост. тока)
<b>Датчиковые входы</b> 0÷5В- 4÷20мА - NTC – PTC – Pt1000	4 конфиг.
<b>Другие выходы</b>	
Выход LAN	прис.
Выход CAN Bus	( )

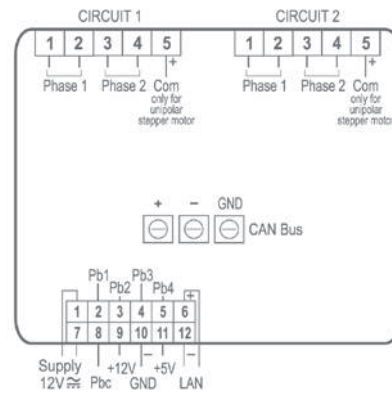
( ) опция



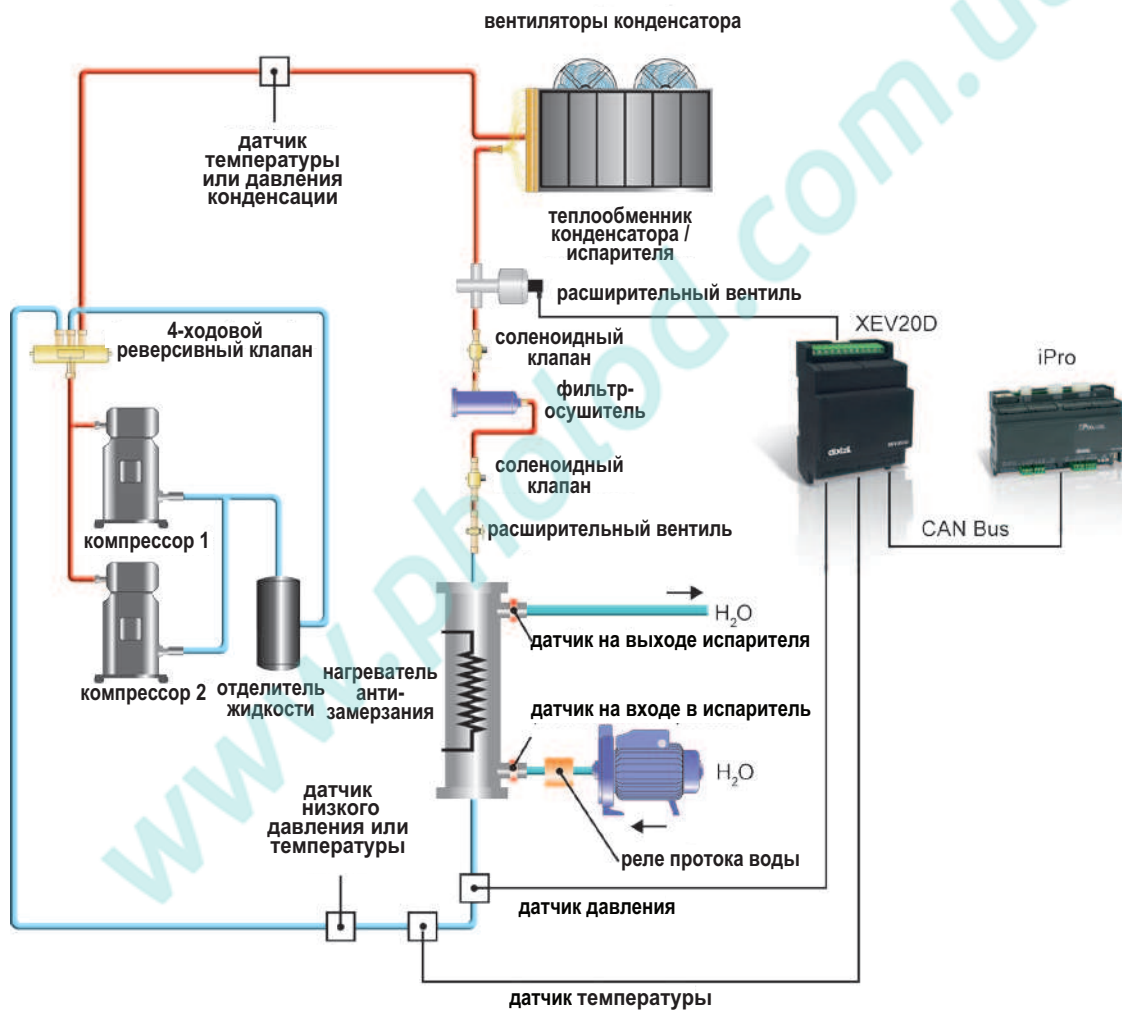
## XEV20D – 1 КОНТУР



## XEV20D – 2 КОНТУРА



## ПРИМЕР ПРИМЕНЕНИЯ ПРИВОДА XEV



## КАК ЗАКАЗАТЬ

XEV20D X E V 2 0 D - A B C 0 0

A	B	C
Электропитание	Порт CAN Bus	Число контуров
0 = 12В пер./пост.т. 1 = 24В пер./пост.т.	0 = Нет (для серии IC200CX) 1 = Да (для серии iPro)	0 = 1 контур 1 = 2 контура



# ДАТЧИКИ

## ДАТЧИКИ ТЕМПЕРАТУРЫ

### ДАТЧИКИ NTC



Датчики с NTC-термистором разработаны для применений, где необходима высокая точность и малое время реакции. Датчики проходят несколько тестов, что гарантирует очень высокую их надежность.

ДАТЧИК	ОПИСАНИЕ	КАБЕЛЬ	ТЕМП.ДИАПАЗОН	
NS6S	Общего назначения, резинированный, IP67, наконечник из нержавеющей стали, "размер Ø6x30мм"	Силикон 1,5÷3,0м	-40÷110°C -40÷230°F	
NS6SJ	Общего назначения, резинированный, IP67, двухконтактный разъем, наконечник из нержавеющей стали, "размер Ø6x30мм"			
NG6P	Общего назначения, резинированный, IP68, водостойкий, размер наконечника Ø5x20мм	Термопластик 1,5÷3,0м	-40÷110°C -40÷230°F	
NG6PJ	Общего назначения, резинированный, IP68, водостойкий, 2-контактный разъем, размер наконечника Ø5x20мм			
NX6P	Термопластик, IP68, наконечник из нержавеющей стали, "размер Ø6x20мм"	Термопластик 1,5÷3,0м	-40÷110°C -40÷230°F	
NX6PJ	Термопластик, IP68, 2-контактный разъем, наконечник из нержавеющей стали, "размер Ø6x20мм"			

ДАТЧИК	ОПИСАНИЕ	КАБЕЛЬ	ТЕМП. ДИАПАЗОН	
NY6P	Термопластик, IP68, наконечник из нержавеющей стали, размер Ø6x50мм	Термопластик 1,5÷3,0м	-40÷110°C -40÷230°F	
NY6PJ	Термопластик, IP68, 2-контактный разъем, наконечник из нержавеющей стали, размер Ø6x50мм			
NT6-55	С фитингом для монтажа на трубу, диаметр Ø4÷Ø30мм, IP55, медный датчик	Термопластик 1,5÷3,0м	-40÷110°C -40÷230°F	
NT6-67	С фитингом для монтажа на трубу, диаметр Ø4÷Ø30мм, IP67, резинированный			



### ДАТЧИКИ РТС

Датчики с РТС-термистором разработаны как для систем охлаждения, так и нагрева. Диапазон температур -50÷150°C (-58÷302°F).

ДАТЧИК	ОПИСАНИЕ	КАБЕЛЬ	ТЕМП. ДИАПАЗОН	
S6	Общего назначения, резинированный, IP67, наконечник из нержавеющей стали, размер Ø6x30мм	ПВХ 1,5÷3,0м	-30÷80°C -22÷176°F	
S6.R	Водонепроницаемый, резинированный, IP67, наконечник из нержавеющей стали, размер Ø6x40мм	ПВХ 1,5÷3,0м	-30÷80°C -22÷176°F	
S6.S	Водонепроницаемый, резинированный, наконечник из нержавеющей стали, размер Ø6x40мм	Силикон 1,5÷3,0м	-50÷110°C -58÷230°F	
S6.SH	Для нагрева, наконечник из нержавеющей стали, размер Ø6x40мм	Силикон 1,5÷3,0м	-50÷150°C -58÷302°F	

### ДАТЧИКИ РТ1000

Датчики РТ1000 подходят для всех применений, где температура находится в диапазоне -50 - 120°C (-58 - 248°F) и очень важно сохранить точность на больших расстояниях.

ДАТЧИК	ОПИСАНИЕ	КАБЕЛЬ	ТЕМП. ДИАПАЗОН	
PMG5P	Термопластиковый провод, резинированный, IP68, размер наконечника Ø5x20мм	Термопластик 1,5÷3,0м	-50÷110°C -58÷230°F	
PMT6-67	С фитингом для монтажа на трубу диаметром Ø4÷Ø30мм, IP67, резинированный	Термопластик 1,5÷3,0м	-50÷120°C -58÷248°F	

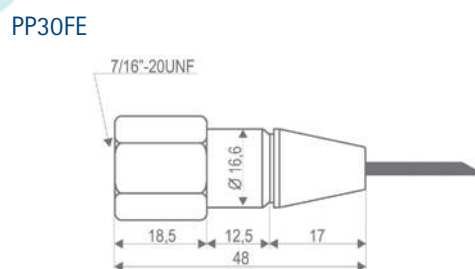
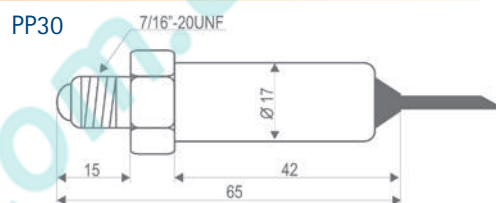
## ДАТЧИКИ ДАВЛЕНИЯ



Датчики давления выдают стандартный выходной токовый сигнал (4÷20мА). Силиконовый сенсор собран в водонепроницаемом стальном корпусе, заполненном маслом, что гарантирует стабильный и постоянный уровень измерения, а также защиту от вибраций и срок службы, эквивалентный миллионам циклов давления. Наконечник датчика выполнен из стали 316L, что позволяет помещать датчики в среды с аммиаком и в целом использовать с любыми типами агрессивных газов.

PP30	2-проводный преобразователь с выходом 4÷20мА и диапазоном измерения 0÷30бар
PP30FE	2-проводный преобразователь с выходом 4÷20мА, фитинг "мама", диапазон измерения 0÷30бар

Электропитание:	8÷28В пост. тока
Выход:	4÷20мА
Диапазон измерения:	0÷30бар
Защита:	IP65
Рабочая температура:	-20÷80°C (-4÷176°F)
Температура хранения:	-35÷80°C (-31÷176°F)
Точность:	1% F.S.



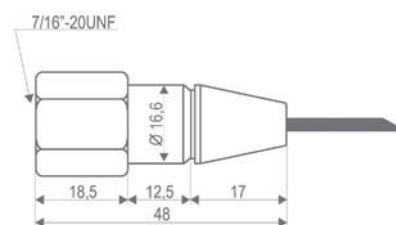
## РАТИОМЕТРИЧЕСКИЕ ДАТЧИКИ ДАВЛЕНИЯ

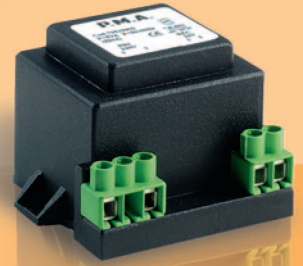
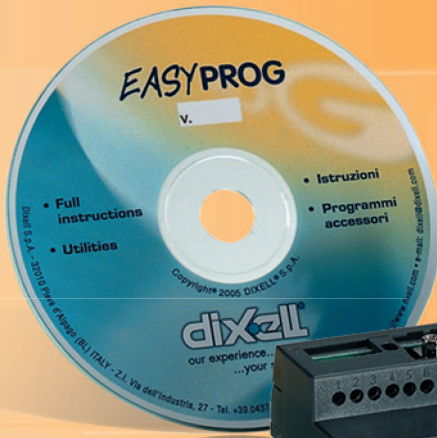


Датчик давления выдает стандартный выходной ратиометрический сигнал (0÷5В). Эта конструкция идеальна для потребностей ОВКВ (HVAC) и холодильных систем, где необходима долговременная надежность. Электрический интерфейс – прочный, принятый в данной отрасли разъем. Это устройство сохраняет точность по всему широкому температурному диапазону.

PPR15	3-проводный ратиометрический преобразователь с выходом 0÷5В и диапазоном измерения 0÷15бар
PPR30	3-проводный ратиометрический преобразователь с выходом 0÷5В и диапазоном измерения 0÷35бар

Электропитание:	4,5÷5,5В пост. тока
Выход:	0,5÷4,5В пост. тока
Диапазон измерения:	PPR15 (0÷15бар) - PPR30 (0÷35бар)
Защита:	IP65
Рабочая температура:	-40÷135°C (-40÷275°F)
Температура хранения:	-40÷135°C (-40÷275°F)
Точность:	1,2% F.S.













## ПРОВОДА И АКСЕССУАРЫ



Идя навстречу потребностям рынка кондиционирования воздуха, Dixell предлагает законченные глобальные решения, не только для контроллеров, но и для огромного ассортимента полезных аксессуаров. Они делают использование любого контроллера очень простым, быстрым и безопасным.

### ПРОВОДА



ПРОВОДА	ДЛЯ МОДЕЛЕЙ	ОПИСАНИЕ	
CW15-KIT	IC100CX IC100L	2 съемных разъема типа "мама" на 12-14 контактов с кабелем 1.5м	
CW25-KIT	IC100CX IC100L	2 съемных разъема типа "мама" на 12-14 контактов с кабелем 2.5м	
CF-KIT	IC100CX IC100L	2 съемных разъема типа "мама" на 12-14 контактов "faston"	
CAB/CJ15	IC100CX IC100L	Разъем с проводом 1,5м для выносной клавиатуры, датчика РВ4, аварии открытого коллектора и выхода 4÷20мА для контроля конденсации	
	IC100CXI IC200	Разъем с проводом 1.5м для выносной клавиатуры	
CAB/CJ30	IC100CX IC100L	Разъем с проводом 3м для выносной клавиатуры, датчика РВ4, аварии открытого коллектора и выхода 4÷20мА для контроля конденсации	
	IC100CXI IC200	Разъем с проводом 3м для выносной клавиатуры	
CWC15-KIT	IC100CX + triac-модуль	2 съемных разъема типа "мама" на 14-6 контактов с кабелем 1.5м, для моделей с внутренним triac-выходом	
CWC15-KIT	IC100CXI	2 съемных разъема типа "мама" на 16-9 контактов с кабелем 1.5м, для моделей с внутренним triac-выходом	

ПРОВОДА	ДЛЯ МОДЕЛЕЙ	ОПИСАНИЕ	
CWL15-KIT	IC100L + triac-модуль 110/230В пер.т.	2 съемных разъема типа "мама" на 12-14 контактов с кабелем 1.5м, для моделей с внутренним triac-выходом или 110/230В пер.т.	
CWCXA15-KIT	IC206CX	3 съемных разъема типа "мама" на 10-14-18 контактов с кабелем 1.5м	
CWCXA30-KIT	IC206CX	3 съемных разъема типа "мама" на 10-14-18 контактов с кабелем 3м	
CWCXB15-KIT	IC208CX	3 съемных разъема типа "мама" на 12-14-18 контактов с кабелем 1.5м	
CWCXB30-KIT	IC208CX	3 съемных разъема типа "мама" на 12-14-18 контактов с кабелем 3м	
LW30-KIT	IC200L IC200D	3 съемных разъема типа "мама" на 22-8-16 контактов с кабелем 3м	
DWA30-KIT	IPC410D IPD110D	3 съемных разъема типа "мама" на 10-16-22 контактов с кабелем 3м и 2 съемных разъема типа "мама" на 6-8 контактов с кабелем 3м	
DWB30-KIT	IPC415D	3 съемных разъема типа "мама" на 10-16-22 контактов с кабелем 3м и 3 съемных разъема типа "мама" на 6-8-10 контактов с кабелем 3м	


## СОЕДИНЕНИЯ IPRO

CAB-SW9-9	Кабель с разъемами 9F-9M для подключения ПК, 1,8м	
CAB/WEB/NET	Соединительный кабель Ethernet, 3м	
CAB/WEB/PC	Соединительный кросс-кабель Ethernet, 1м	

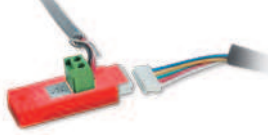
## РЕГУЛЯТОРЫ СКОРОСТИ ВЕНТИЛЯТОРОВ

XV05PD	Регулятор скорости вращения, предназначенный для однофазных двигателей переменного тока до 0,5кВт, 2А – DIN-формат	
XV05PK	Регулятор скорости, предназначенный для однофазных двигателей переменного тока до 0,5кВт, 2А – открытая плата	
XV10PK	Регулятор скорости, предназначенный для однофазных двигателей переменного тока до 1кВт, 4А – открытая плата	
XV22PK	Регулятор скорости, предназначенный для однофазных двигателей переменного тока до 2,2кВт, 9,5А – открытая плата	



## МОДУЛЬ РАСШИРЕНИЯ

RT314-KIT	Модуль расширения для подключения внешнего реле (12A/250В пер.т.), монтаж на DIN-рейку	
-----------	--	---



## ПОСЛЕДОВАТЕЛЬНЫЙ ИНТЕРФЕЙС

XJ485CX	Последовательный интерфейс XJ485CX преобразует TTL-выход в сигнал RS485, который может быть использован для подключения контроллера к системе управления и диспетчеризации. Размеры: 1,6x16x46мм. Многополюсный кабель включен, 0,2м.	
---------	---	---


## ПРОКЛАДКИ И СРЕДСТВА ЗАЩИТЫ

RG-L	Резиновая прокладка передней панели для формата L, монтаж IP65 (СТАНДАРТ)	
RG-LX	Резиновая прокладка передней панели для формата L, монтаж IP65 (НЕРЖ.СТАЛЬ)	
RG-V	Резиновая прокладка передней панели для формата V, монтаж IP65	
PG-L	Пластиковая многоцелевая защита для формата L, IP65	


## ТРАНСФОРМАТОРЫ

TF5	Модель TF5 5ВА доступна в следующих версиях: 230/12В пер.тока, 110/12В пер.тока и 24/12В пер.тока. Для IC100	
TF10	Модель TF10 10ВА доступна в следующих версиях: 230/12В пер.тока, 110/12В пер.тока и 24/12В пер.тока. Для IC200	
TF20	Модель TF20 20ВА (Монтаж на DIN-рейку) доступна в следующих версиях: 230/24В пер.тока и 110/24В пер.тока. Для iPro	

## КЛЮЧИ ПРОГРАММИРОВАНИЯ

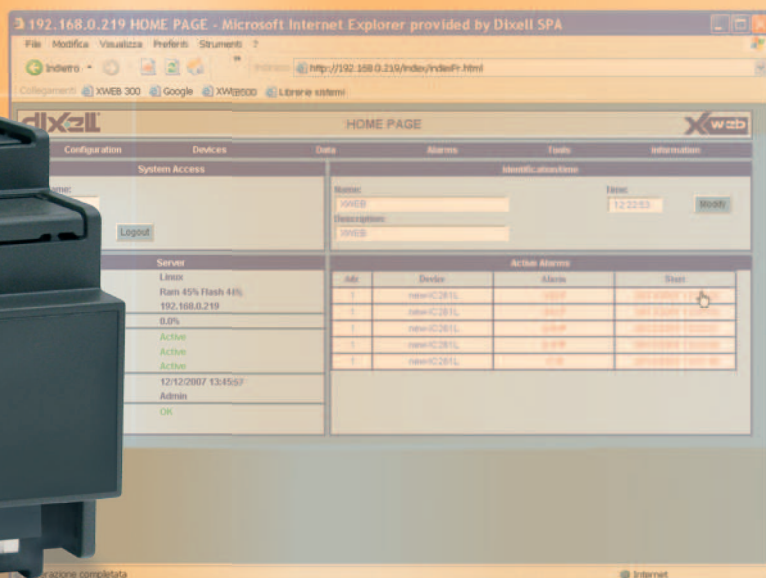
HOT KEY	Позволяет быстро и просто программировать контроллеры IC100	
HOT KEY 64	Позволяет быстро и просто программировать контроллеры IC200	
VISOKEY	Позволяет быстро и просто программировать клавиатуру VISOGRAPH	

## КОМПЛЕКТ ПРОГРАММИРОВАНИЯ

PROG TOOL KIT	<p>Комплект для программирования состоит из CD и модуля на DIN-рейку с разъемами для ключа Hot Key и RS485 для приборов Dixell; это позволяет пользователю подключать контроллеры к ПК с ОС Windows 2000/XP. CD включает: EASY PROG (для программирования контроллера или hot key) EASY TEST (для программирования контроллеров, которые уже установлены или собраны, а также для финального тестирования на производственной линии). Комплект включает кабель CAB/PTK2 для соединения DIN-модуль - контроллер, кабель CAB/SW 9-9 для соединения с ПК и CAB/PTK485 для RS485-подключения.</p> <p>КАК ЗАКАЗАТЬ: PROG-TOOL 400 (с питанием 110В пер.тока) PROG-TOOL 500 (с питанием 230В пер.тока)</p>	
---------------	--	---



D: 10 DIN Rail



## СИСТЕМЫ

### XWEB300D – ВЕБ-СЕРВЕР АВАРИЙ И УПРАВЛЕНИЯ

**XWEB300D** - это веб-сервер аварий и управления, который работает в среде Linux и представляет свои данные в виде последовательности Веб-страниц. Он дает возможность пользователю сканировать сеть RS485 подключенных устройств с ПК или КПК, снабженных стандартным Браузером (Microsoft Internet Explorer® или Firefox®). Благодаря порту **LAN** подключение (также и через Интернет) к XWEB300D является простым и безопасным и при этом не требуется специальное ПО. Имеется возможность видеть все переменные контроллера и управлять всеми параметрами и авариями. Благодаря приложению Java имеется возможность генерировать всесторонние наглядные графики.

#### ТЕХНИЧЕСКИЕ ДАННЫЕ

- ЦПУ 200МГц
- Память RAM: 16Мб
- Объем флэш-памяти: 64Мб
- Управление до 6 или 18 контроллеров
- Совместим с ModBUS-RTU
- Выход LAN
- 1 конфигурируемое реле
- Опциональный внутренний модем
- Совместимость с GSM-модемом
- Прямое электропитание для GSM-модема
- Порт RS232 для внешнего модема

XWEB300D проверяет состояние устройства и, в случае аварии по неисправности, уведомляет сервисный центр при помощи факса, СМС-сообщения либо электронного письма. Это дает производителю возможность посредством прямого контроля принимать решение о вызове местных сервисных служб, только если это необходимо. XWEB300D может также записывать всю информацию в соответствии с функциями контролируемого устройства и помещать ее в таблицу. Таким образом, у производителя появляется важная информация для новых моделей, чтобы усовершенствовать сами устройства.

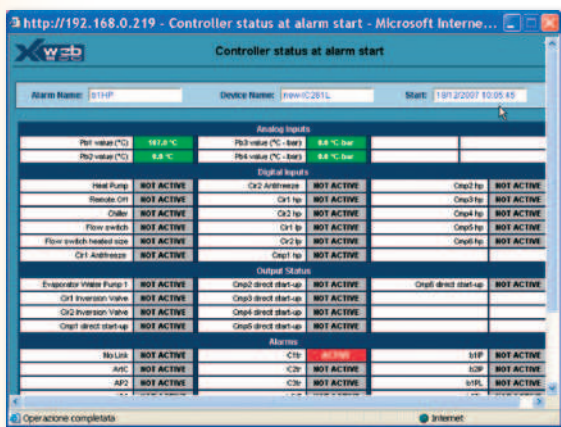
#### ТИП ПОДКЛЮЧЕНИЯ

К серверу XWEB300D, установленному в системе для мониторинга, можно подключиться удаленно несколькими методами:

- с помощью Модема по соединению точка-с-точкой, также с помощью GSM-модема;
- по связи в локальной сети Ethernet через стандартный сетевой разъем RJ45;
- с помощью прямого Интернет-соединения, если назначен статический IP-адрес.

Вы можете найти схему подключения в разделе XWEB500D



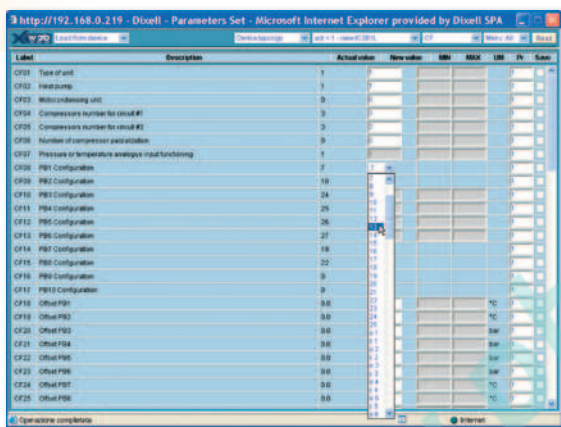
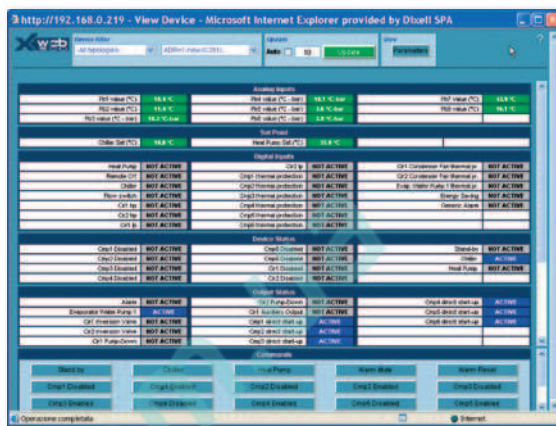


## СОСТОЯНИЕ АВАРИЙ МАШИНЫ

Эта специальная функция позволяет сохранять данные о состоянии машины, когда возникает авария, чтобы предоставить пользователю полезную информацию об аварийных случаях.

## ПРОСМОТР УСТРОЙСТВ

Состояние подключенных устройств (также и разных производителей) отображается просто и понятно, даже если на дисплей выводится полная информации от контроллера



## ПАРАМЕТРЫ

Благодаря XWEB300D, у пользователя имеется интуитивное, мощное и в то же время очень гибкое устройство, которое позволяет ему/ей изменять все разнообразные функциональные параметры контроллеров.

## ГРАФИКИ

XWEB300D обеспечивает мощными графиками, способными представить множество аналоговых переменных в одной и той же графической системе и последовательность состояний выходов и аварий.



## КАК ЗАКАЗАТЬ

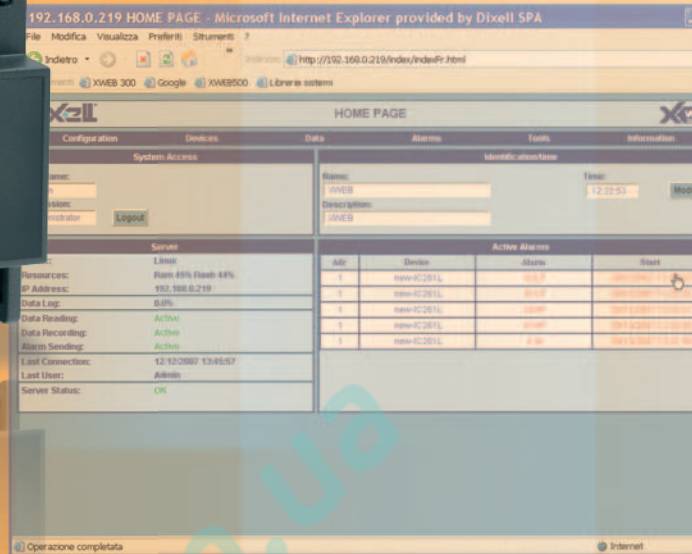
XWEB300D 6 контроллеров X W E B 3 0 0 D - A B 0 0 E

XWEB300D 18 контроллеров X W E B 3 0 0 D - A F 0 0 E

A	E
Электропитание	Внутренний модем
2 = 24В пер.тока	0 = Нет
8 = 110÷230В пер.тока	1 = Аналоговый
	2 = GSM/GPRS



D: 10 DIN Rail



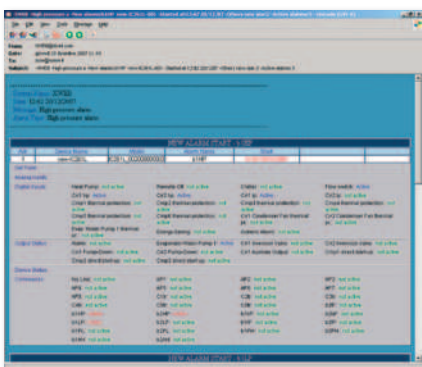
## СИСТЕМЫ

### XWEB500D – ВЕБ-СЕРВЕР МОНИТОРИНГА И УПРАВЛЕНИЯ

**XWEB500D** - это мониторинговый веб-сервер, который работает под управлением ОС LINUX и поддерживает стандартные браузеры, такие как Microsoft Internet Explorer® или Firefox® (не требует установки специальных программ). Используя порт **USB**, его можно легко подключить к внешнему ПК. И удаленное Интранет/Интернет подключение, и модемное подключение доступно через порт Ethernet RJ45 или через последовательный порт RS232. Обзор устройств является интуитивным и обновляется в режиме реального времени. XWEB500D - это законченное и гибкое устройство, которое дает пользователю возможность управлять множеством функций.

#### ТЕХНИЧЕСКИЕ ДАННЫЕ

- ЦПУ 200МГц
- Память RAM: 32Мб
- Объем флэш-памяти: 128Мб
- Управление до 100 контроллеров
- Совместим с ModBUS-RTU
- Выход LAN
- 1 USB-порт для подключения к ПК
- 1 USB-порт для внешних устройств
- 1 цифровой вход
- Опциональный внутренний модем
- Совместимость с GSM-модемом
- Прямое электропитание для GSM-модема
- Порт RS232 для внешнего модема
- 1 системное реле
- 2 аварийных реле



#### SMS, ФАКС, E-MAIL, КПК

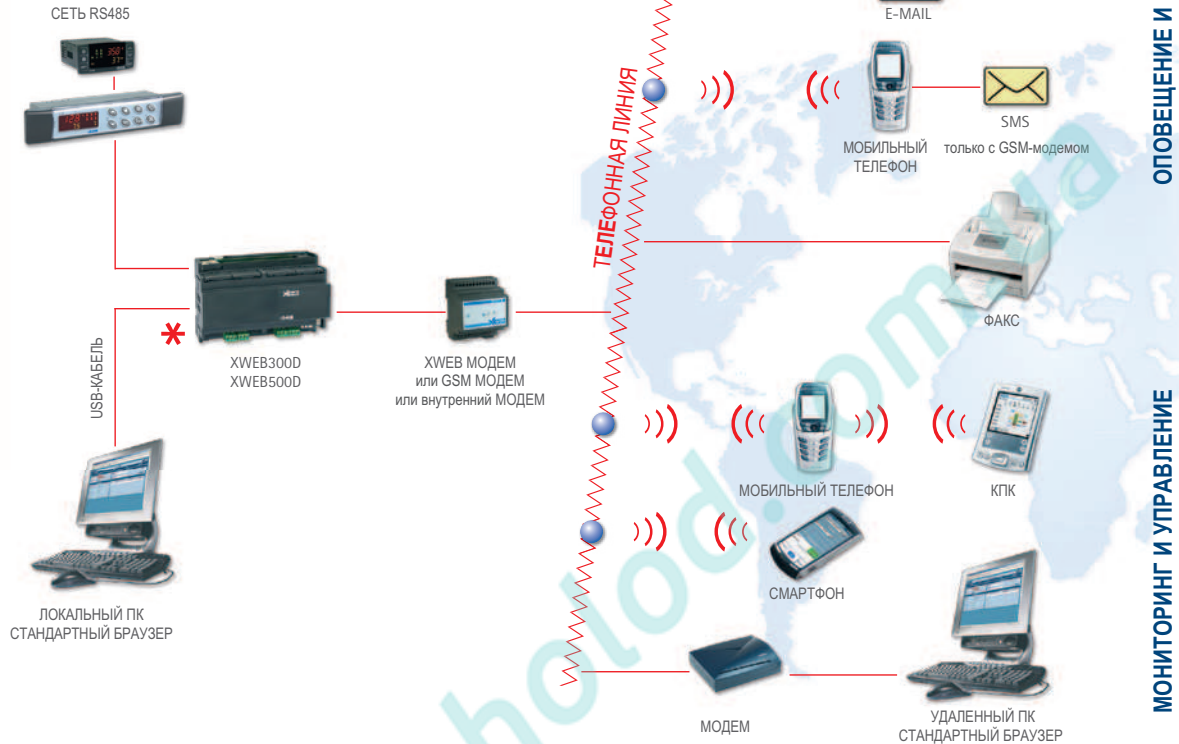
Ясные и краткие сигналы аварий в сервисный центр - это одна из самых популярных функций XWEB500D. Аварии могут быть отправлены по Факсу, эл. почте, SMS, а также с помощью 2 встроенных реле. Несколько вариантов отправки аварий обеспечивают пользователю широкий выбор; таким образом периферия больше не является ограничением и время вмешательства будет кардинально снижено. Имеется также возможность подключения к XWEB500D через КПК, показывая все значения устройства и отправляя ему команды.

## ТИП ПОДКЛЮЧЕНИЯ

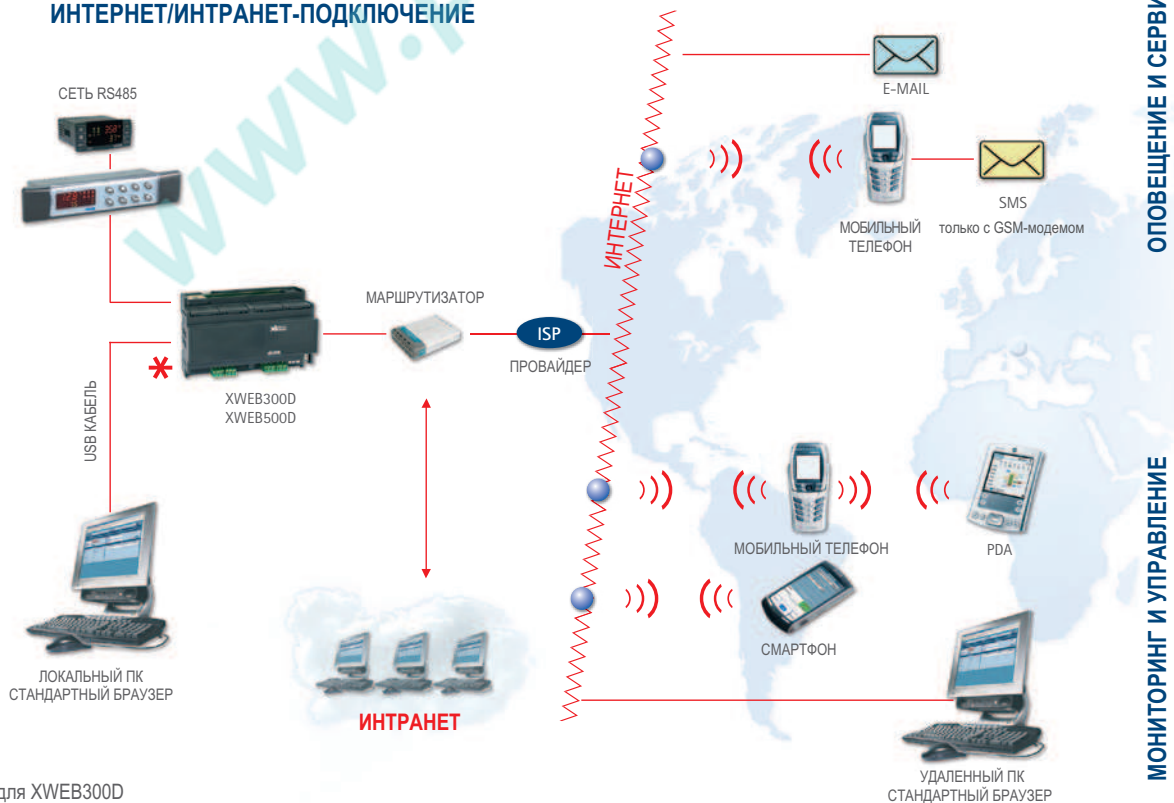
К серверу XWEB500D, установленному в системе для мониторинга, можно подключиться удаленно несколькими методами:

- с помощью Модема по соединению точка-с-точкой, также с помощью GSM-модема;
- по связи в локальной сети Ethernet через стандартный сетевой разъем RJ45;
- с помощью прямого Интернет-соединения, если назначен статический IP-адрес.

### УДАЛЕННОЕ МОДЕМНОЕ ПОДКЛЮЧЕНИЕ



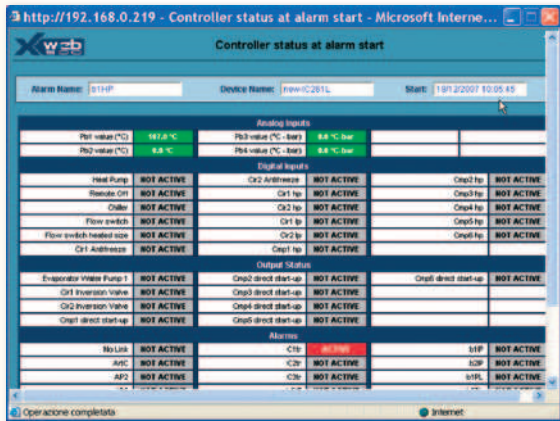
### ИНТЕРНЕТ/ИНТРАНЕТ-ПОДКЛЮЧЕНИЕ



\* не для XWEB300D

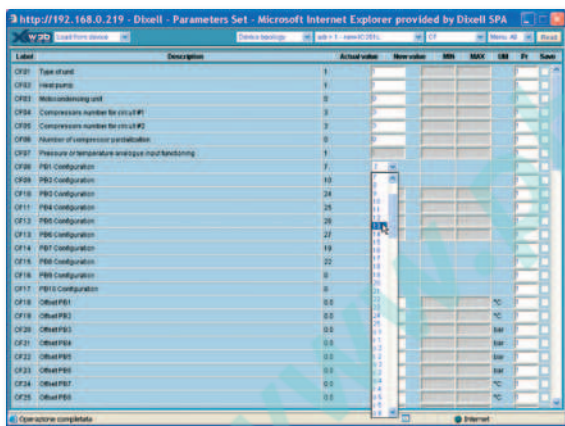
## СОСТОЯНИЕ АВАРИЙ МАШИНЫ

Эта специальная функция XWEB500D позволяет сохранять данные о состоянии машины, когда возникает авария, чтобы предоставить пользователю полезную информацию об аварийных случаях.



## ПАРАМЕТРЫ

Благодаря XWEB500D, у пользователя имеется интуитивное, мощное и в тоже время очень гибкое устройство, которое позволяет ему/ей изменять все разнообразные функциональные параметры контроллеров.



## КОМПОНОВКА

Благодаря функции Компоновки можно отображать на ПК реальные изображения объектов, чтобы получить возможность немедленно и интуитивно проверять рабочее состояние оборудования.

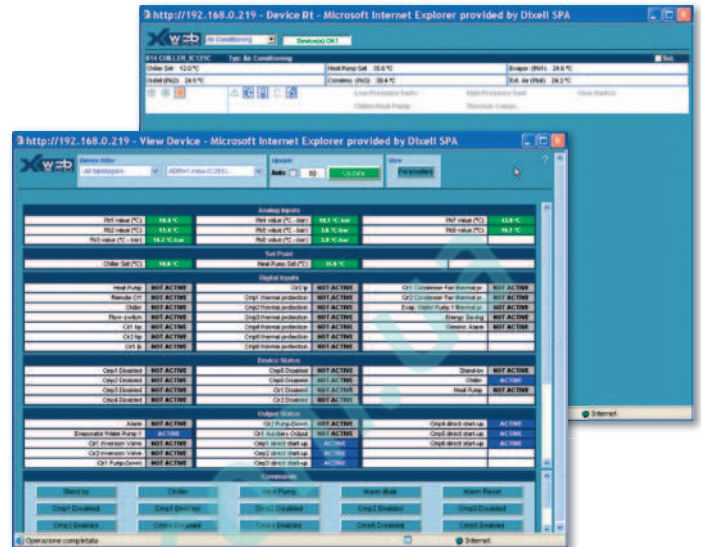
## КАК ЗАКАЗАТЬ

XWEB500D X W E B 5 0 0 D - A B 0 0 E

A	B	E
Электропитание	Количество контроллеров	Внутренний модем
2 = 24В пер.тока	H = 36	0 = Нет
8 = 110÷230В пер.тока	T = 100	1 = Аналоговый
		2 = GSM/GPRS

## ПРОСМОТР УСТРОЙСТВ

Функция Окно Реального Времени отображает многие устройства вместе в едином окне. Это динамическая страница и отображаемые данные обновляются в реальном времени. Состояние подключенных устройств connected показывается просто и понятно.



## ГРАФИКИ

XWEB500D может предоставить мощные графики, способные представить множество аналоговых переменных в одной и той же графической системе и последовательность состояний выходов и аварий.





## СИСТЕМЫ

### XWEB & XCENTER - МОНИТОРИНГ, УПРАВЛЕНИЕ, НАДЗОР И ДИСПЕТЧЕРСКИЙ ЦЕНТР

Кроме XWEB300D и XWEB500D, Dixell предлагает ряд систем, которые способны удовлетворить любые потребности в сфере мониторинга и диспетчерского контроля, включая и самые большие производственные объекты.

**Xweb 5000** Система мониторинга и управления




**Xweb 5000** Система мониторинга, управления и надзора

**Xweb 5000** Система промышленного мониторинга и управления

**XCENTER** Программа централизованного управления для диспетчерского центра

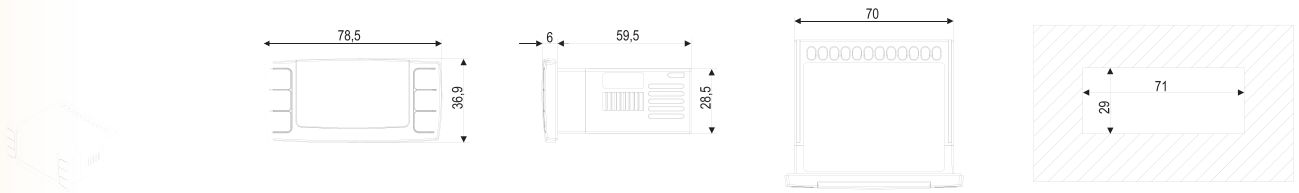
### МОДЕМЫ И КАБЕЛИ

Для облегчения установки и использования систем мониторинга и диспетчерского контроля Dixell предоставляет ряд модемов и кабелей, которые были протестированы на совместимость, гарантируя тем самым корректную их работу для любых применений.

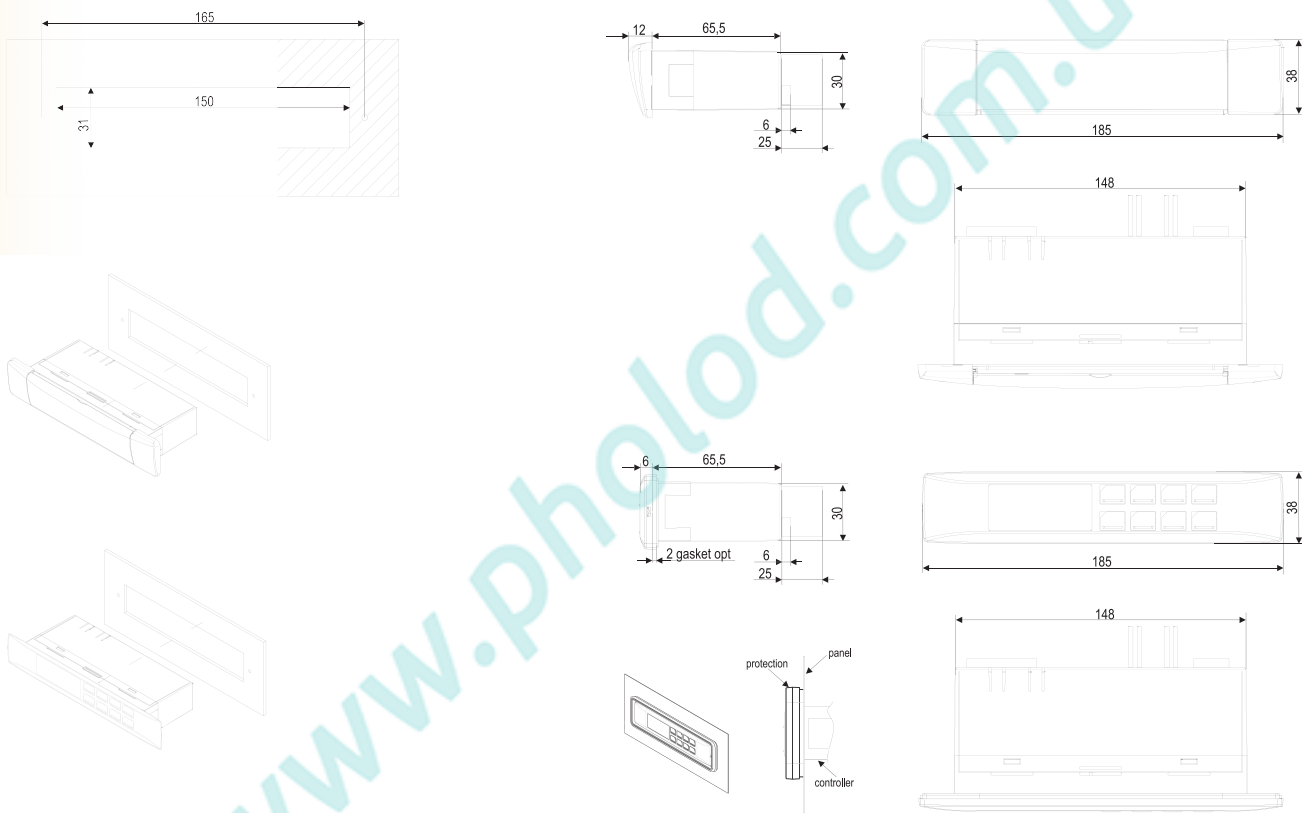
<b>XWEB MODEM</b>	Для XWEB300D/500D 500/3000/5000	Аналоговый последовательный модем, совместимый с КПК, 56кбит/с (формат на DIN-рейку)	
<b>ТС35-KIT</b>	Для XWEB300D/500D 500	Комплект GSM-модема, состоящий из модема, блока питания, передающей антенны с соответствующим кабелем и кабелем подключения к системе управления	
<b>СAB/WEB/NET</b>	Для XWEB300D/500D 500/3000/5000	Кабель Ethernet, 3м	
<b>СAB/WEB/PC</b>	Для XWEB300D/500D 500/3000/5000	Кросс-кабель Ethernet, 1м	

# РАЗМЕРЫ И ВЫРЕЗЫ

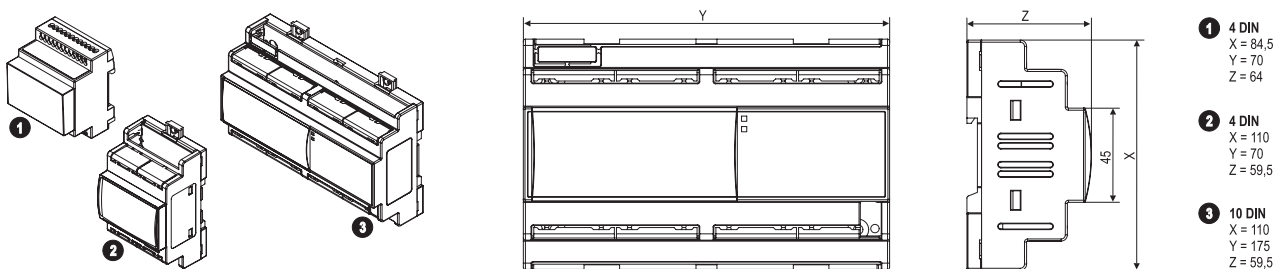
## CX - (32x74) Монтаж на панель



## L - (38x185) Монтаж на панель

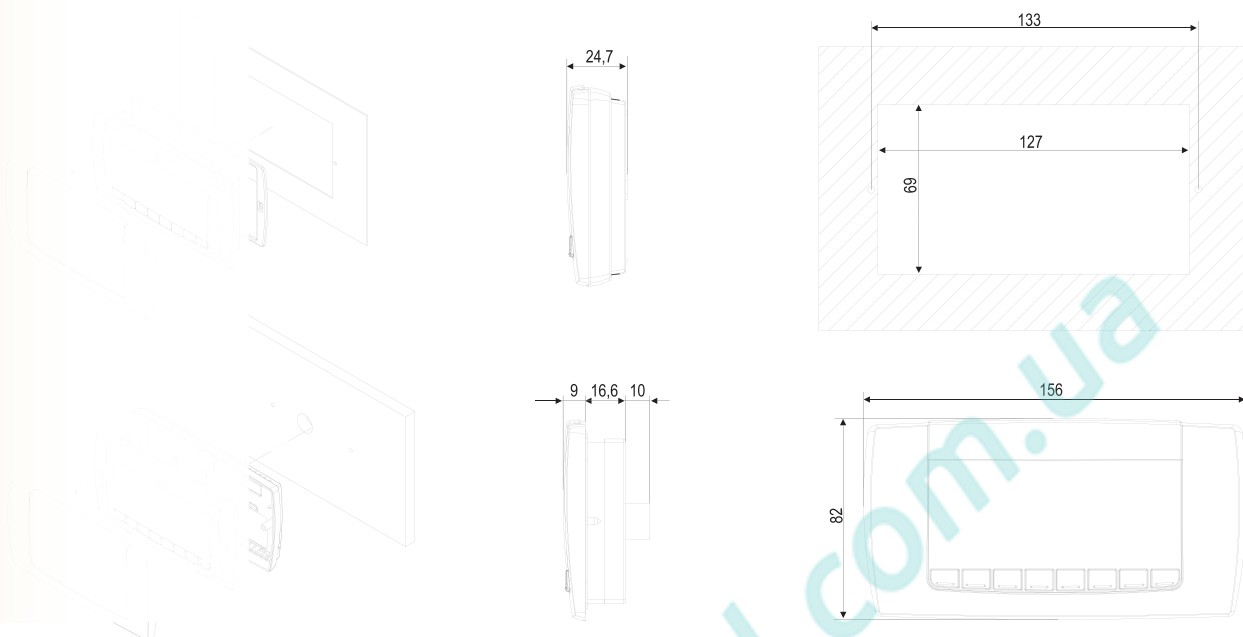


## D - (DIN RAIL) Монтаж на DIN-рейку



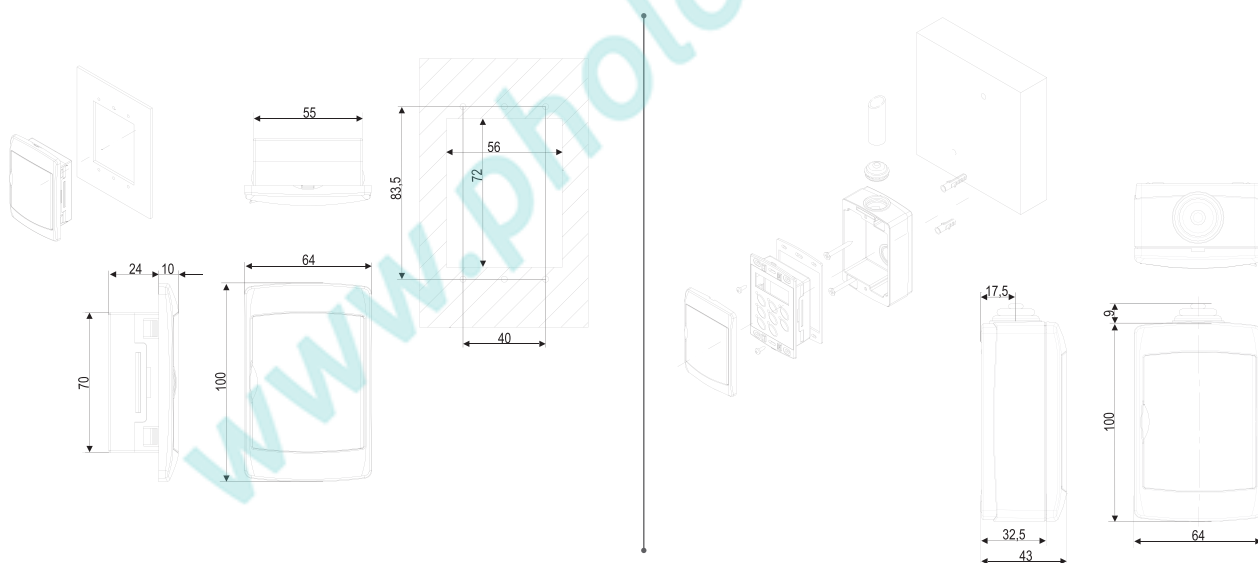
# РАЗМЕРЫ И ВЫРЕЗЫ

## VISOGRAPH – (82x156) Монтаж на стену или панель

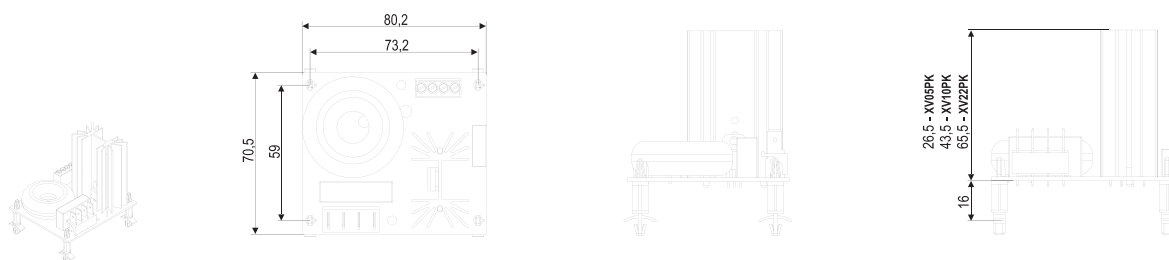


## VI – (100x64) Монтаж на панель

## V-KIT – (100x64) Монтаж на стену



## PK – (70x80) Монтаж на панель



размеры в мм

Инструкции и обновления доступны на нашем веб-сайте.

Постоянное совершенствование продукции Dixell может вызвать некоторое изменение информации, имеющейся в этом каталоге, без предварительного уведомления.

www.pholod.com.ua